

# 新建黄江站生态停车场项目

## 施 工 图 设 计

第 1 版

全 一 册 [第一册 道 路]


工程编号：GXTS-DG202604




国兴同盛工程设计有限公司

GUOXING TONGSHENG ENGINEERING DESIGN CO., LTD

二零二六年四月

 国兴同盛工程设计有限公司 <small>GUOXING TONGSHENG ENGINEERING DESIGN CO., LTD</small>		图 纸 目 录				共 2 页	第 1 页
		工程名称	新建黄江站生态停车场项目			工程编号	GXTS-DG202604
		设计阶段	施工图			专 业	道 路
序 号	图 号	图 名	图 幅	图 纸 数 量			备 注
				新 图	旧 图	标准图	
1	ML-00	目录	A3	1			
2	ML-01	园建设计总说明	A3	1			
3	DL-01	总平面图	A3	1			
4	DL-02	停车场总平面图	A3	1			
5	DL-03	停车场竖向设计图	A3	1			
6	DL-04	停车场尺寸图	A3	1			
7	DL-05	停车场铺装图	A3	1			
8	DL-06	通信及电力平面图	A3	1			
9	DL-07	土方回填区域	A3	1			
10	DL-08	强弱电系统图	A3	1			
11	DL-09	路面结构大样图	A3	1			
12	DL-10	围墙大样图	A3	1			
13	DL-11	刷漆大样图	A3	1			
14	DL-12	车挡大样图	A3	1			
15	DL-13	混凝土防撞墩大样图	A3	1			
16	DL-14	太阳能路灯及监控杆基础大样图	A3	1			
17	DL-15	路灯和道闸监控管安装图	A3	1			
18	DL-16	停车场与市政路接顺大样图	A3	1			
19	DL-17	U型护栏大样图	A3	1			
20	DL-18	铁丝围网大样图	A3	1			
21	DL-19	标牌大样图1	A3	1			
22	DL-20	标牌大样图2	A3	1			
23	DL-21	标志大样图1	A3	1			
24	DL-22	标志大样图2	A3	1			

 国兴同盛工程设计有限公司 <small>GUOXING TONGSHENG ENGINEERING DESIGN CO., LTD</small>		图 纸 目 录				共 2 页	第 2 页
		工程名称	新建黄江站生态停车场项目			工程编号	GXTS-DG202604
		设计阶段	施工图			专 业	道 路
序 号	图 号	图 名	图 幅	图 纸 数 量			备 注
				新 图	旧 图	标准图	
25	DL-23	标识标牌图示1	A3	1			
26	DL-24	标识标牌图示2	A3	1			
27							
28							
29							
30							
31							
32							
33							
34							
35							
36							
37							
38							
39							
40							
41							
42							
43							
44							
45							
46							
47							
48							

# 园 建 设 计 总 说 明

## 1. 项目概况

- 1.1 工程名称： 新建黄江站生态停车场项目
- 1.2 建设单位： 东莞市黄实物业管理有限公司
- 1.3 工程地点： 东莞市黄江镇裕元路北侧
- 1.4 本次出图区域面积： 5369 平方米
- 1.4 本次出图内容： 1.新建80mm厚植草格生态停车场 2.新建监控及停车道闸系统 3.围墙及围护工程

## 2. 设计及制图依据：

### □ 2.1 设计依据相关文件

- 建设单位提供并认可用地红线、通过报建及施工图审查的规划总平面图以及建筑单体设计图。
- 建设单位提供的委托书、设计要求、关键问题与资料的答复认可的施工图设计方案及技术条件。
- 本工程设计合同

### 2.2 主要规范、规程等设计依据：

- |                                |                               |
|--------------------------------|-------------------------------|
| 《建筑防火通用规范》GB 55037-2022        | 《城市道路绿化设计标准》CJJ/T 75-2023     |
| 《城市绿地分类指标》(CJJ/T85-2017)       | 《园林绿化工程施工及验收规范》CJJ82-2012     |
| 《透水砖路面技术规程》(CJJ/T 188-2012)    | 《城市道路工程设计规范》CJJ37-2012        |
| 《建筑地面工程防滑技术规程》(JGJ/T 331-2014) | 《建筑与市政工程无障碍通用规范》GB 55019-2021 |
| 《园林绿化工程项目规范》GB 55014-2021      | 《城市工程管线综合规划规范》GB50289-2016    |
| 《风景园林基本术语标准》CJJ/T91-2017       | 《城市停车规划规范》GB/T 51149-2016     |
| 《风景名胜总体规划标准》GB/T 50298-2018    | 《预拌砂浆》GB/T 25181-2019         |
| 《民用建筑设计统一标准》GB50352-2019       | 《预拌砂浆》GB/T25181-2010          |
| 《园林绿化工程项目规范》GB55014-2021       | 《公园设计规范》GB51192-2016          |
| 《建筑与市政工程无障碍通用规范》GB55019-2021   | 《风景园林制图标准》CJJ/T 67-2015       |

### 2.3. 参照图集：

- |                              |                       |
|------------------------------|-----------------------|
| 《建筑场地园林景观规划设计深度及图样》(06SJ805) | 《城市道路—水泥混凝土路面》15MR202 |
| 《围墙大门》15J001                 | 《城市道路—人行道铺砌》15MR203   |
| 《环境景观 室外工程细部构造》15J012-1      | 《城市道路附属工程》05MR401     |
| 《环境景观 绿化种植设计》03J012-2        | 《城市道路—路缘石》05MR404     |
| 《室外工程》12J003                 | 《城市道路—无障碍设计图集》15MR501 |
| 《城市道路—沥青路面》15MR201           |                       |

## 3. 一般说明：

- 3.1 本工程标高系统采用国家1985 高程系统，坐标系：为大地2000坐标系。
- 3.2 本工程图纸所标注尺寸除标高的以米(m)为单位外，其余均以毫米(mm)为单位。
- 3.3 本工程设计中如无特殊指明，所示标高均为完成面标高；当总平面、分区平面与详图尺寸有细小出入时，以详图尺寸为准。
- 3.4 凡图纸及说明未详之处，均严格按国家及省有关现行规范、规程、规定及有关标准图集执行。
- 3.5 如施工现场与图纸存在矛盾或图与图之间有误差时，承包商必须请设计师现场作出指示并以此为准。
- 3.6 设计师有权根据现场实际情况对原设计不妥之处作出修改，且根据合约程序将设计更改指示交甲方工程项目部统一发出，并付合同预算部存案。在工作量不变的情况下，承包商应积极配合修改。
- 3.7 承包商应在合同约定的时间内制定出施工进度计划，并于施工前向甲方提供设计所用主要材料样本(包括色板、实板、五金样板、植草格、地砖、喷涂等)，并经由设计师审定签署后方为有效。未经设计师签定的样本、材料，承包商不得借故订购及施工。否则，任何藉口造成的工程延误，后果及责任由承包商自负。
- 3.6 预埋管线及喷头应作防锈处理，地下管线应在绿化及土建施工前铺设，乔木、大灌木距管线的距离按规范执行，以免影响植物的正常生长。
- 3.9 施工前承包商应对各专业图纸并与设计单位进行图纸技术会审，会审后由甲方确认签发后施工。
- 3.10 验收和检验：土建部分的施工安装方法、质量验收标准以及建材指标施工单位均应按国家现行的建筑工程验收规范及有关规定执行。

## 4. 道路、停车场、广场部分设计说明

- 4.1 本说明适用于停车场、广场及公园内道路设计。
- 4.2 铺装面材不应使用釉面及磨光面铺装面材，应选择符合产品标准的材料。
- 4.3 铺装面材的规格标注分固定尺寸和规范尺寸两种，固定尺寸给出具体数值，规范尺寸以a、b、c等代号表示，并以表格形式给出材料规格的一般范围。铺装面材标注除特殊注明外均含灰缝。
- 4.4 基础分承载(即可走机动车)与非承载(即人行道)，承载负荷标准按支路等级计算执行，即设计荷载为汽车-15级，验算荷载为挂车-80；非承载标准按人群荷载规定计算；地基承载能力须满足以上要求后方可进行上部施工图。
- 4.5 基层材料
- 4.5.1 冻土地带的潮湿路段以及其它地带的过分潮湿路段不宜直接铺筑灰土基层。应在其下设置隔水垫层，防止水分浸入灰土基层，灰土配比采用2:8或3:7。
- 4.5.2 二灰碎石的基料为石灰、粉煤灰、碎石，配比采用10:20:70或8:12:80，工程根据实际情况进行选择配比。
- 4.5.3 基层压实度不应小于95%(重击实标准)，回弹模量不小于80MPa。
- 4.6 土基：土基压实度(重击实标准)：填方路基在路槽底面以下：0~80cm应大于或等于94%；80~150cm应大于或等于93%；150以下应大于或等于90%；零填或路竖路床在路面底面以下0~30cm压实度应大于或等于93%，路基顶面回弹模量不小于25MPa。
- 4.7 道路断面要求
- 4.7.1 双坡路拱中间采用圆曲线接顺，单坡向与地势的排水方向一致。
- 4.7.2 在填方路段，基础处理按《公路路基施工技术规范》中相应要求处理。
- 4.7.3 道路横坡设计要求：水泥混凝土、沥青混凝土、沥青碎石面层时1.0~2.0%；沥青贯入式碎(砾)石、沥青表面处理时1.5~2.0%；碎(砾)石等粒料路面时2.0~3.0%。
- 4.8 竖向设计
- 4.8.1 施工方应对整个设计范围内最终实施的地形、场地、路面及排水的最终效果负责。施工方应于施工前对照相关专业施工图纸，核实相应的场地标高，并将有疑问及与施工现场相矛盾之处提请设计师注意，以便在施工前解决此类问题。
- 4.8.2 对于车行道路面标高、道路断面设计、室外管线综合系统等均应参照建筑总平面图的设计，施工方应于施工前对照建筑总平面图核实本工程竖向设计平面图中注明的竖向设计信息。
- 4.8.3 路面排水、场地排水、种植区排水、穿孔排水管线等的布置与设计均应与室外雨水系统相连接，并应与建筑总平面图密切配合使用。
- 4.8.4 所有地面排水，应从构筑物基座或建筑外墙面向外找坡最小2%。
- 4.8.5 施工前施工方应与业主协调建筑出入口处的室内外高差关系，并知会设计师以便协调室外场地竖向关系。
- 4.8.6 本工程设计中如无特殊标明，竖向设计坡度均按下列坡度设计：
  - ◆ 停车场：如无特殊指明，坡向排水方向，坡度0.5%；
  - ◆ 种植区：如无特殊指明，坡向排水方向，坡度2.0%；
  - ◆ 排水明沟：如无特殊指明，坡向排水方向，坡度0.5~1.0%；
5. 围墙、围栏、及其它需砌筑部分等的设计说明及要求
- 5.1 基本材料及要求
- 5.1.1 除注明外，砖、砌块(非黏土砖)的强度等级为Mu10，水泥砂浆的强度等级为M7.5。
- 5.1.2 除材料图中另有注明外，钢筋混凝土采用C30混凝土，HRB400(Φ)钢筋，铜件采用 Q235号钢材，素混凝土为C15，预制混凝土为C25混凝土中钢筋的保护层应满足《混凝土结构设计规范》(GB50010-2010)(2015年版)表8.2.1中的要求。结构混凝土材料的耐久性基本要求应满足上述规范表3.5.3的要求。
- 5.1.3 所用材料应符合现行材料标准的规定，钢钉、螺丝、螺栓等紧固件不同气候条件下耐腐蚀性能要求不应低于主体材料。
- 5.1.4 除特别说明外焊接采用焊条为E4301型，焊缝均采用满焊；焊缝、焊条及钢筋搭接、金属类焊接等要求，应按国家现行相关规范及图集集中的要求执行。
- 5.1.5 金属栏杆、围墙、构筑物等外露钢构件，焊缝均应挫平，其表面除锈后，刷防锈底漆二道，最终达到二底、二中的要求，涂层干膜总厚度不小于240μm，颜色详见设计图纸；
- 5.1.7 除注明外，所有钢构件(不锈钢除外)均采用热镀锌钢材，表面颜色见各详图说明。
- 5.1.8 清水砖墙外露部分均以1:1水泥砂浆勾凹缝。

## 5.2 排水

- 5.2.1 本项目设计无组织自然放坡排水，沿围墙一侧排水明沟，如无特殊指明，坡向排水方向，坡度0.5~1.0%；要考虑自然排水方向；

## 5.3 变形缝

- 5.3.1 直段长度>30m时，应设伸缩缝；围墙伸缩缝间距宜为3倍围墙高度；一般钢筋混凝土围墙每12m设一道伸缩缝，砌体围墙每15m设一道伸缩缝；伸缩缝做法详见图集12J003D1页 大样。

## 5.4 基础


- 5.4.1 基础垫层做法，南方可在150~300砾石三合土上做C15混凝土垫层；北方可在150~300厚3:7灰土上做C15混凝土垫层。垫层下的素土夯实，除注明外不小于90%；回弹模量不应小于20MPa。
- 5.4.2 基础埋深不得浅于500，具体深度应由结构专业根据砌体材料、高度、持力层条件、地下水位条件进行设计后确定，具体详见配套结构专业施工图。

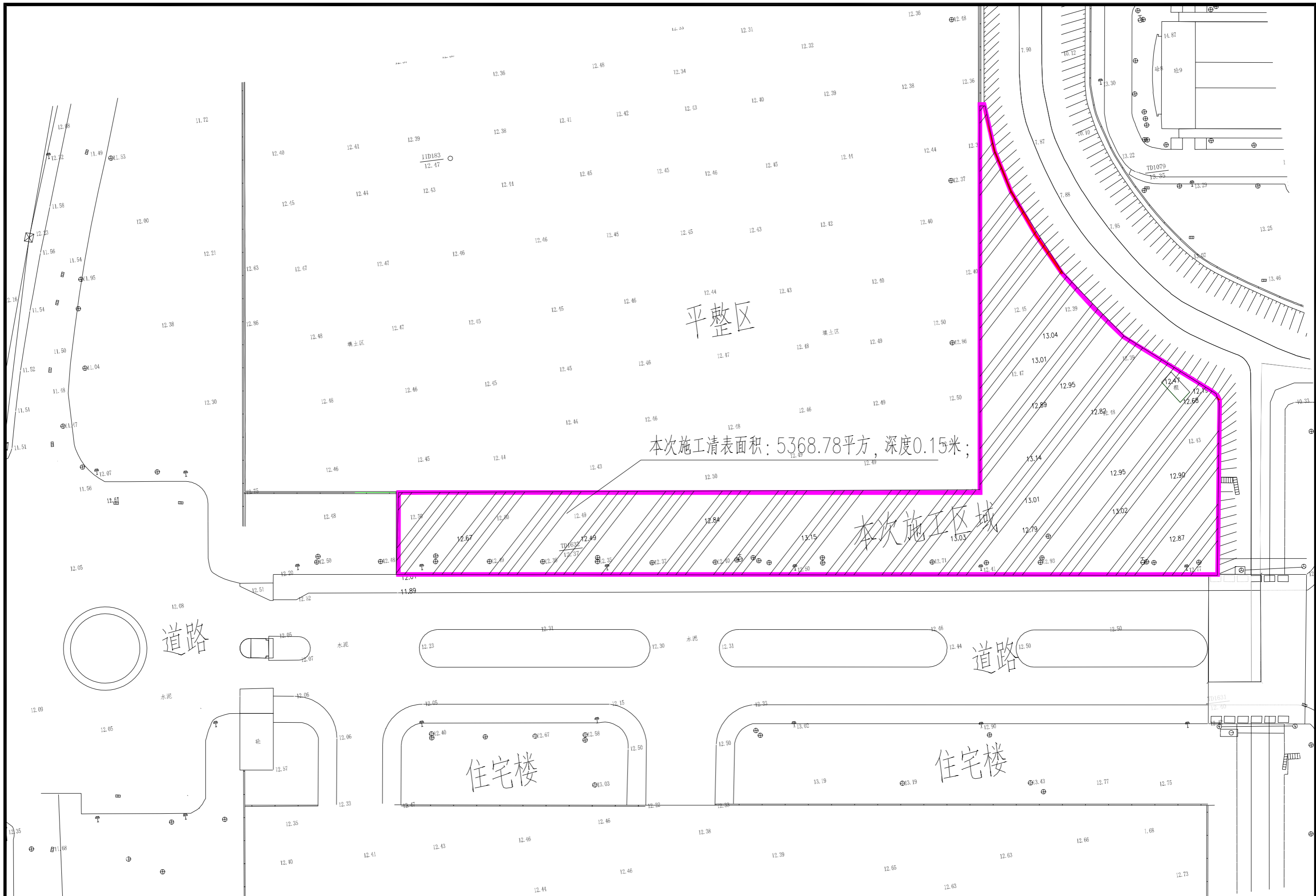
## 6. 施工说明

- 6.01 所有个别细部做法：所有有关特定户外的装配图将于施工前由甲方并园林设计人员另行选定审批。
- 6.02 图中所选择的户外饰面根据市场供应而使用，样品在施工前须由甲方及设计人员审批。
- 6.03 无特殊说明之处，所有铺面设计细部选材须按设计人员指定做法完成。
- 6.04 如有涉及木结构施工的进度及装修需参阅建筑规范通用做法。
- 6.05 涉及到结构、给排水、电气等专业问题，须查阅相关专业施工图纸；
- 6.06 放线：施工前承包商必须根据设计图纸的要求在现场放线，准确划分图案、边框，并须经工程项目部验收签署后，方可正式开料。铺砌、施工。现场与图纸的误差及存在问题，须由设计师于现场做出指示，调整解决，否则石料错误的开介所造成的损失，由承包商自负。
- 6.08 所有同一式样的设计内容，凡超过三个者，承包商均须先做一样板供设计师审定签署同意后，方可正式开料施工(如：植草格等)。
- 6.09 喷漆施工要求色泽均匀，不能有条痕及挂珠现象。
- 6.10 园建中灯杆式样选型内建设单位自选，由选定的厂家提供安装方式，相关供电设计详见电气专业图纸；室外绿化根据施工图，树种及苗木由建设单位选购，按实际决算。
- 6.11 施工选用水泥砖要求色正，不返碱，尽量选择表面经特殊工艺加工的水泥砖。
- 6.12 在左右对称的施工区域，尺寸标高不全处，可参照中轴线另一侧的表注。
- 6.13 不同材质路面之间至少须留5mm的伸缩缝，用同其它填缝材料颜色一样的填缝剂填充。
- 6.14 地面材料铺装说明：具体见各放大平面图或大样图，若未标出则均为素砼地面原浆扫毛。

## 7.其它

- 7.01 土建施工时，应与水电设备、结构各工种图纸密切配合，预留各种孔洞，预埋铁件，经核准无误后方可施工。
- 7.02 图中园建设施与建筑物局部未能吻合之处(如：局部标高不一致或铺装材料与建筑物出入口的拼接不吻合等)，在施工过程中根据现场状况进行协商调整。
- 7.03 施工图纸修改：设计人有权在委托方认可的条件下对本施工图进行修改。
- 7.04 施工图等效文件：施工图交底纪录，施工洽商纪录，施工图变更纪录。
- 7.05 本工程应严格遵循国家、广东省及东莞市颁发的建筑工程规范、规程并按图纸进行精心施工。图中未详尽之处须严格按照国家现行《工程施工及验收规范》执行。
- 7.06 未尽事宜由施工单位与建设单位协商解决。
- 7.07 施工中是否允许“现场搅拌砂浆”，承建单位应依照当地相关政策执行。

 <b>国兴同盛工程设计有限公司</b> GUOXING TONGSHENG ENGINEERING DESIGN CO., LTD 市政行业(燃气工程、轨道交通工程除外)乙级 证书编号: A452006803	<b>项目名称</b> PROJECT TITLE 新建黄江站生态停车场项目	<b>项目负责人</b> AUTHORIZED BY 颜浩然	颜浩然	<b>专业负责人</b> DISCIPLINE RESPONSIBLE BY 颜浩然	颜浩然	<b>图纸名称</b> DRAWING TITLE 园 建 设 计 总 说 明	<b>工程编号</b> PROJECT NO. CXTS-DG202604	<b>图 号</b> DRAWING NO. ML-01	
	<b>建设单位</b> CLIENT 东莞市黄实物业管理有限公司	<b>审 定</b> AUTHORIZED BY 赵 兴	赵 兴	<b>校 对</b> CHECKED BY 王 强	王 强		<b>专 业 道 路</b> SPECIALTY 道 路	<b>设计阶段</b> DESIGN STAGE 施 工 图	<b>日 期</b> DATE 2026.04
		<b>审 核</b> EXAMINED BY 阳 昆	阳 昆	<b>设计/制图</b> DESIGNED/DRAWING BY 赵 斌	赵 斌			<b>版 本</b> VERSION 第 1 版	



**国兴同盛工程设计有限公司**  
 GUOXING TONGSHENG ENGINEERING DESIGN CO., LTD  
 市政行业（燃气工程、轨道交通工程除外）乙级  
 证书编号：A452006803

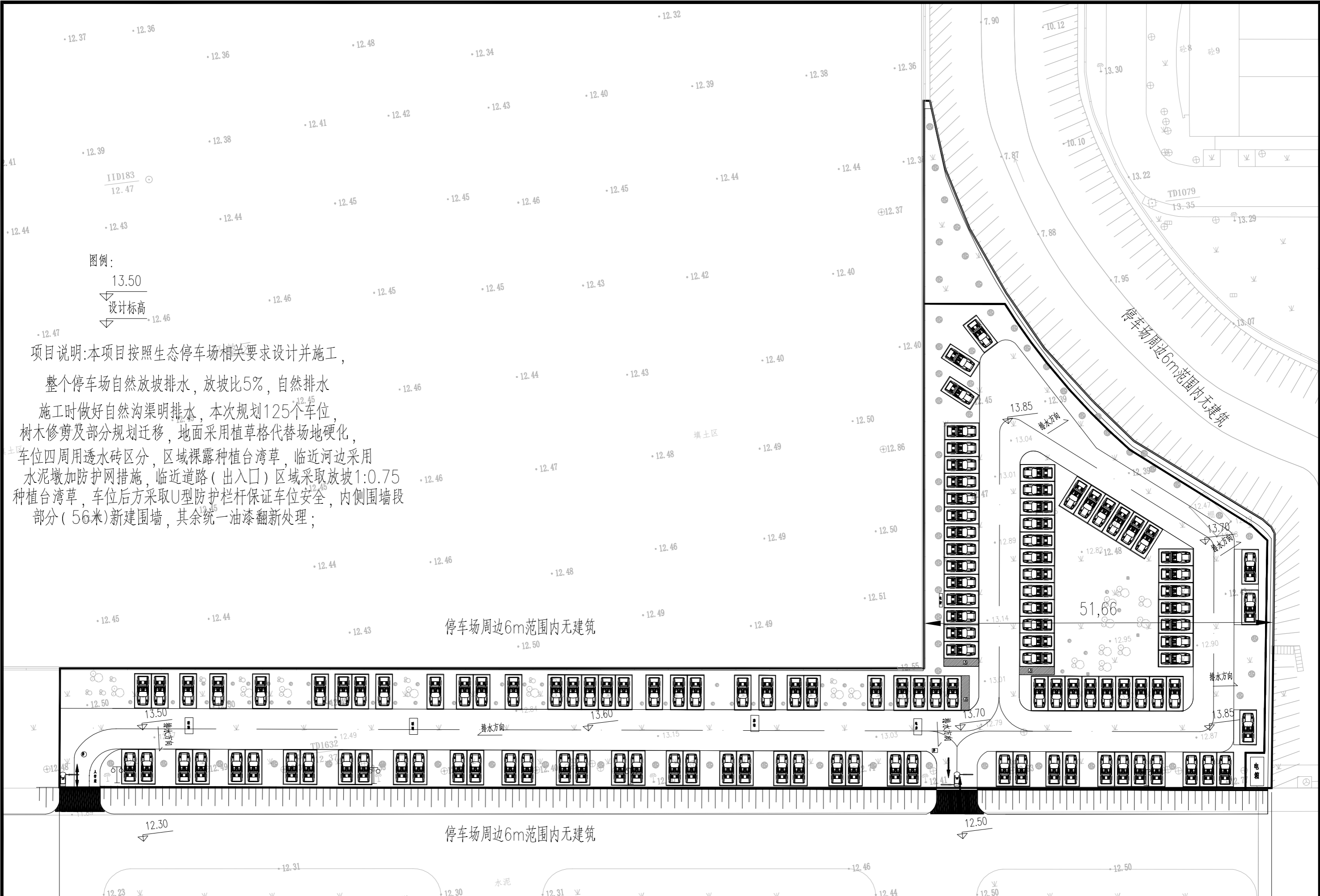
项目名称 PROJECT TITLE	新建黄江站生态停车场项目
建设单位 CLIENT	东莞市黄实物业管理有限公司


项目负责人 AUTHORIZED BY	颜浩然	颜浩然	专业负责人 DISCIPLINE RESPONSIBLE BY	颜浩然	颜浩然
审定 AUTHORISED BY	赵兴	赵兴	校对 CHECKED BY	王强	王强
审核 EXAMINED BY	阳昆	阳昆	设计/制图 DESIGNED/DRAWING BY	赵斌	赵斌

图纸名称 DRAWING TITLE	总平面图
-----------------------	------

工程编号 PROJECT NO.	CXTS-DG202604	图号 DRAWING NO.	DL-01
专业 SPECIALTY	道路	设计阶段 DESIGN STAGE	施工图
版本 VERSION	第1版	日期 DATE	2026.04






图例:  
 13.50  
 设计标高

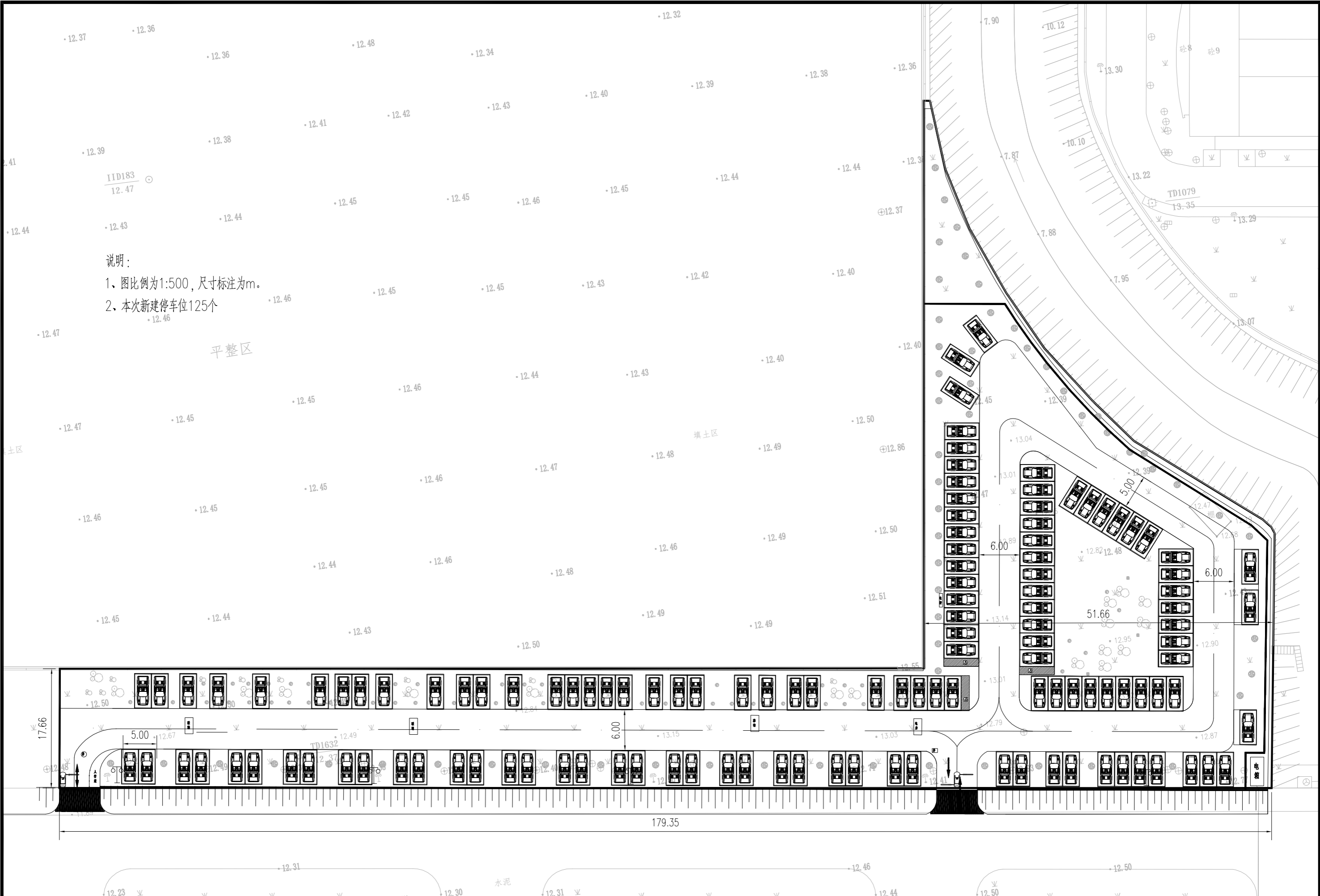
项目说明:本项目按照生态停车场相关要求设计并施工,  
 整个停车场自然放坡排水,放坡比5%,自然排水  
 施工时做好自然沟渠明排水,本次规划125个车位,  
 树木修剪及部分规划迁移,地面采用植草格代替场地硬化,  
 车位四周用透水砖区分,区域裸露种植台湾草,临近河边采用  
 水泥墩加防护网措施,临近道路(出入口)区域采取放坡1:0.75  
 种植台湾草,车位后方采取U型防护栏杆保证车位安全,内侧围墙段  
 部分(56米)新建围墙,其余统一油漆翻新处理;

停车场周边6m范围内无建筑

停车场周边6m范围内无建筑

 <b>国兴同盛工程设计有限公司</b> GUOXING TONGSHENG ENGINEERING DESIGN CO., LTD 市政行业(燃气工程、轨道交通工程除外)乙级 证书编号: A452006803	项目名称	新建黄江站生态停车场项目	项目负责人	颜浩然	颜浩然	专业负责人	颜浩然	颜浩然	图纸名称	停车场竖向设计图	工程编号	CXTS-DG202604	图号	DL-03
	建设单位	东莞市黄实物业管理有限公司	审定	赵兴	赵兴	校对	王强	王强	专业	道路	设计阶段	施工图	设计阶段	施工图
			审核	阳昆	阳昆	设计/制图	赵斌	赵斌	版本	第1版	日期	2026.04	日期	2026.04

本图纸版权归本公司所有,不得用于本工程以外范围。



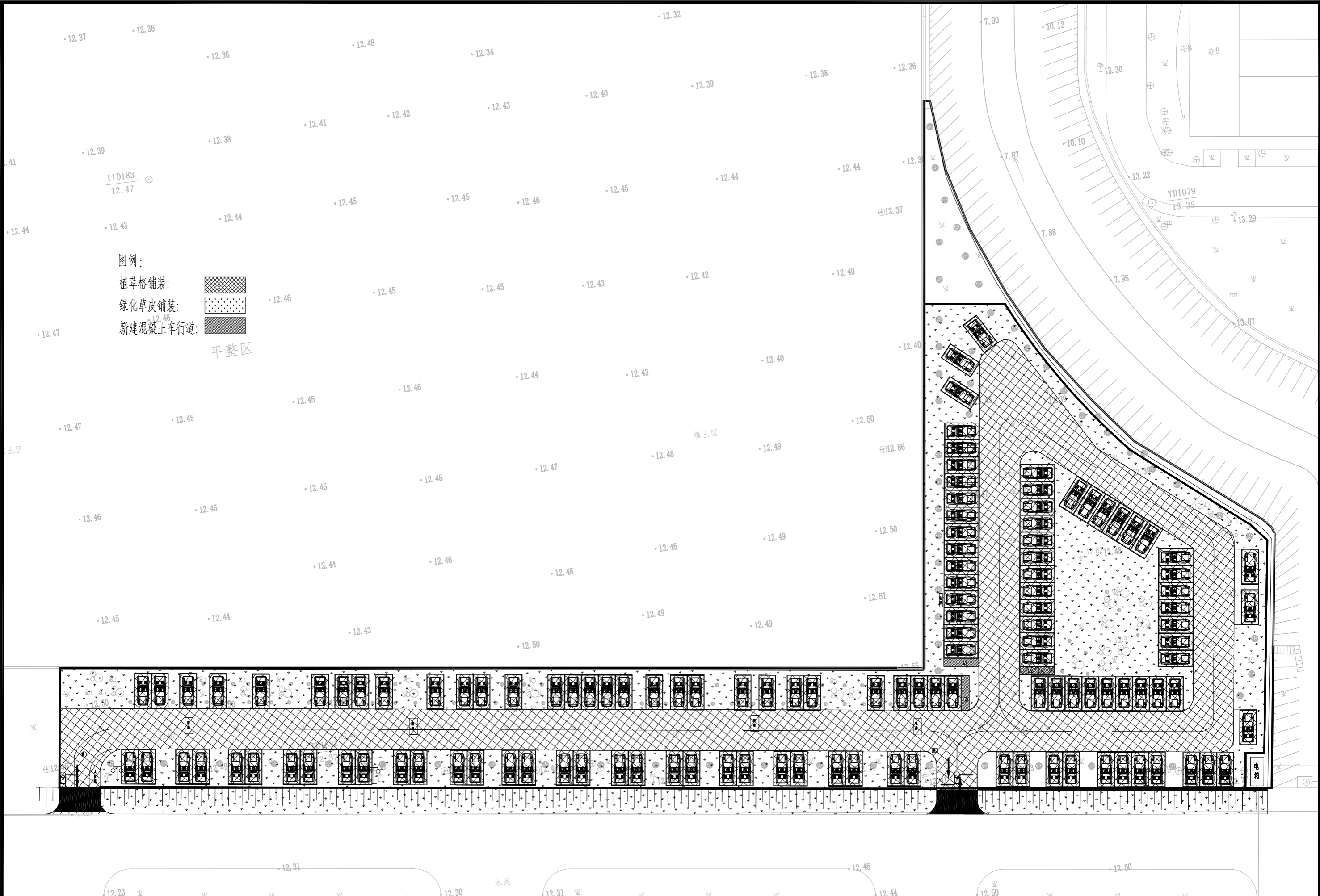
- 说明:
- 1、图比例为1:500, 尺寸标注为m。
  - 2、本次新建停车位125个


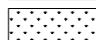

平整区

填土区

水泥

 <p><b>国兴同盛工程设计有限公司</b> GUOXING TONGSHENG ENGINEERING DESIGN CO., LTD 市政行业（燃气工程、轨道交通工程除外）乙级 证书编号：A452006803</p>	项目名称	新建黄江站生态停车场项目	项目负责人	颜浩然	颜浩然	专业负责人	颜浩然	颜浩然	图纸名称	停车场尺寸图	工程编号	CXTS-DG202604	图号	DL-04
	建设单位	东莞市黄实物业管理有限公司	审定	赵兴	赵兴	校对	王强	王强	专业	道路	设计阶段	施工图	设计阶段	施工图
	CLIENT		审核	阳昆	阳昆	设计/制图	赵斌	赵斌	版本	第1版	日期	2026.04	日期	2026.04

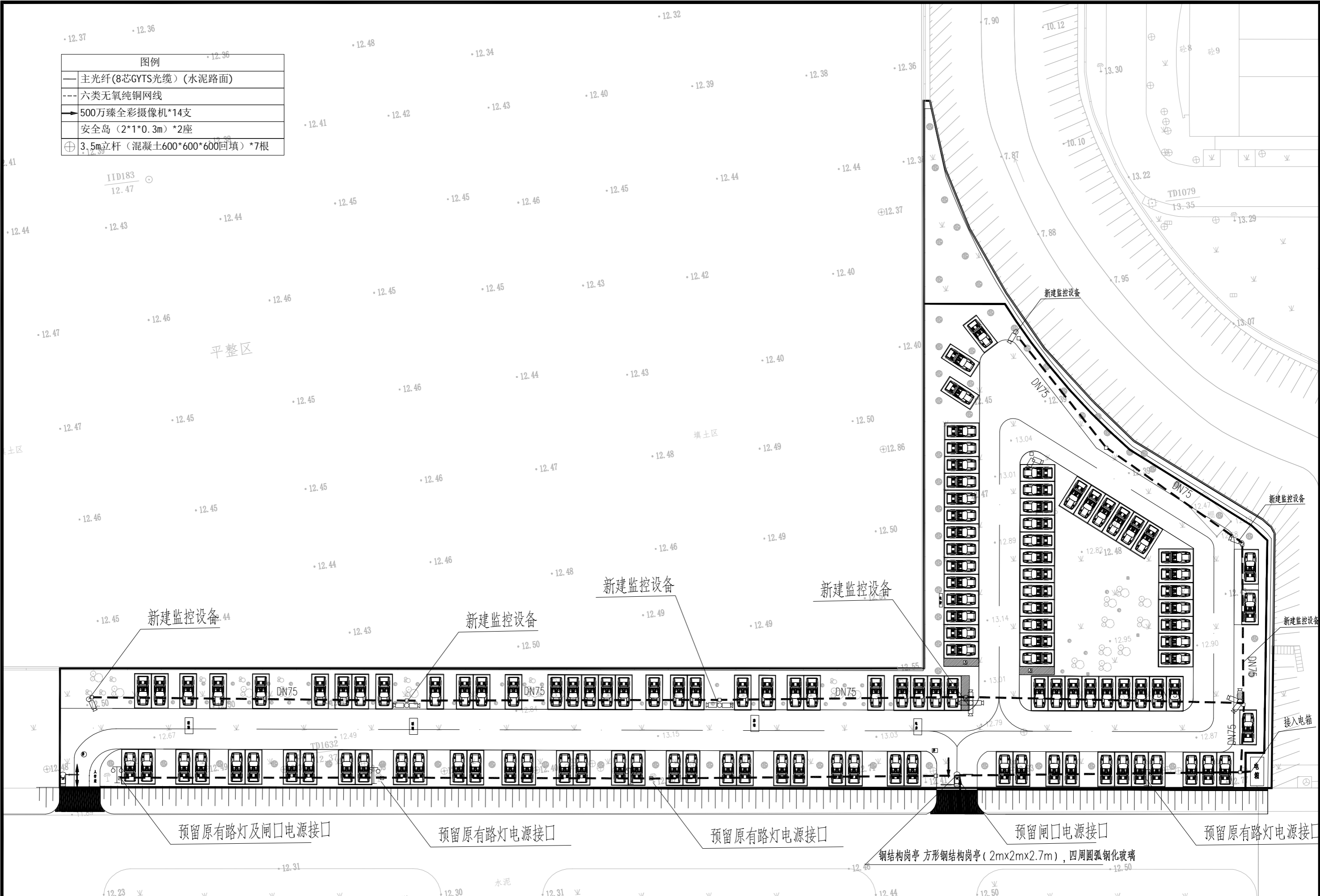


图例：  
 植草格铺装：  
 绿化草皮铺装：  
 新建混凝土车行道：  
 平整区

 <b>国兴同盛工程设计有限公司</b> GUOXING TONGSHENG ENGINEERING DESIGN CO., LTD 市政行业（燃气工程、轨道交通工程除外）乙级 证书编号：A452006803	项目名称	新建黄江站生态停车场项目	项目负责人	颜浩然	颜浩然	专业负责人	颜浩然	颜浩然	图纸名称	工程编号	CXTS-DG202604	图号	DL-05
	建设单位	东莞市黄实物业管理有限公司	审定	赵兴	赵兴	校对	王强	王强	停车场铺装图	专业	道路	设计阶段	施工图
	建设单		审核	阳昆	阳昆	设计/制图	赵斌	赵斌		版本	第1版	日期	2026.04

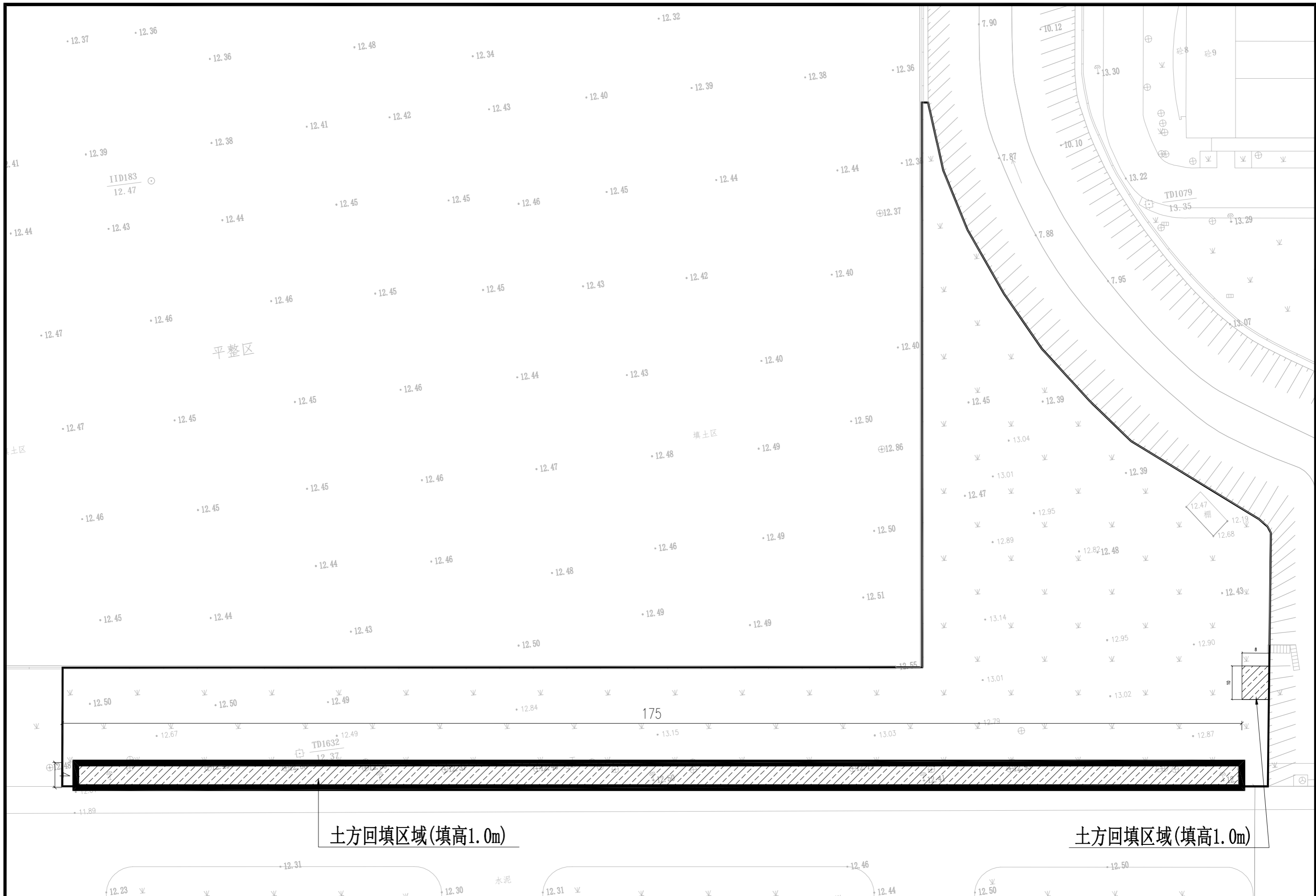
本图纸版权归本公司所有，不得用于本工程以外范围。

图例	
—	主光纤(8芯GYTS光缆)(水泥路面)
---	六类无氧纯铜网线
→	500万臻全彩摄像机*14支
□	安全岛(2*1*0.3m)*2座
⊕	3.5m立杆(混凝土600*600*600回填)*7根



 <b>国兴同盛工程设计有限公司</b> GUOXING TONGSHENG ENGINEERING DESIGN CO., LTD 市政行业(燃气工程、轨道交通工程除外)乙级 证书编号: A452006803	项目名称	新建黄江站生态停车场项目	项目负责人	颜浩然	专业负责人	颜浩然	图 纸 名 称	通信及电力平面图	工程编号	CXTS-DG202604	图 号	DL-06
	建设单位	东莞市黄实物业管理有限公司	审 定	赵 兴	校 对	王 强	专 业	道 路	设计阶段	施工图	版 本	第 1 版
	设计/制图	赵 斌	审 核	阳 昆	设计/制图	赵 斌	日期	2026.04	日期	2026.04	日期	2026.04
	EXAMINED BY	阳 昆	DESIGNED/DRAWING BY	赵 斌	DESIGNED/DRAWING BY	赵 斌	DATE	2026.04	DATE	2026.04	DATE	2026.04

本图纸版权归本公司所有, 不得用于本工程以外范围。



**国兴同盛工程设计有限公司**  
 GUOXING TONGSHENG ENGINEERING DESIGN CO., LTD  
 市政行业（燃气工程、轨道交通工程除外）乙级  
 证书编号：A452006803

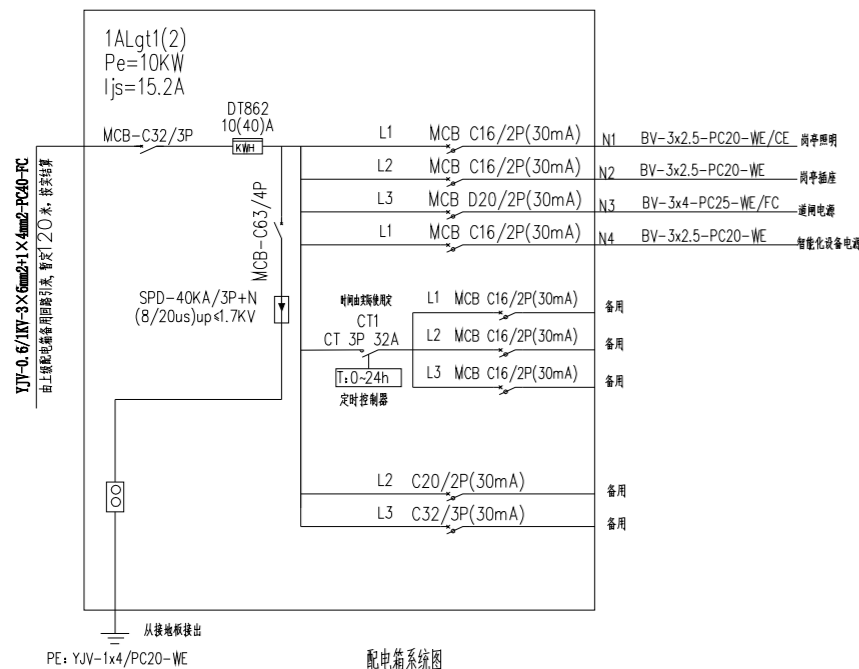
项目名称 PROJECT TITLE	新建黄江站生态停车场项目
建设单位 CLIENT	东莞市黄实物业管理有限公司

项目负责人 AUTHORIZED BY	颜浩然	专业负责人 DISCIPLINE RESPONSIBLE BY	颜浩然
审定 AUTHORIZED BY	赵兴	校对 CHECKED BY	王强
审核 EXAMINED BY	阳昆	设计/制图 DESIGNED/DRAWING BY	赵斌

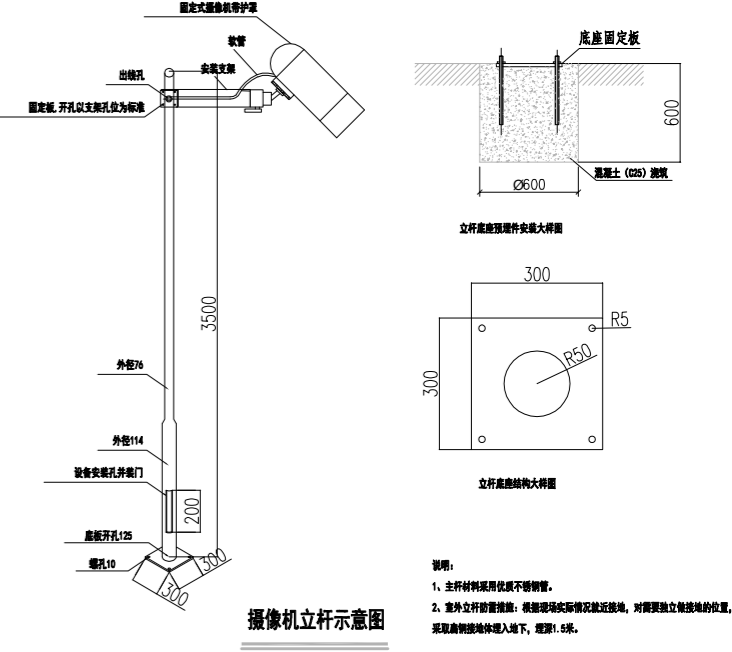
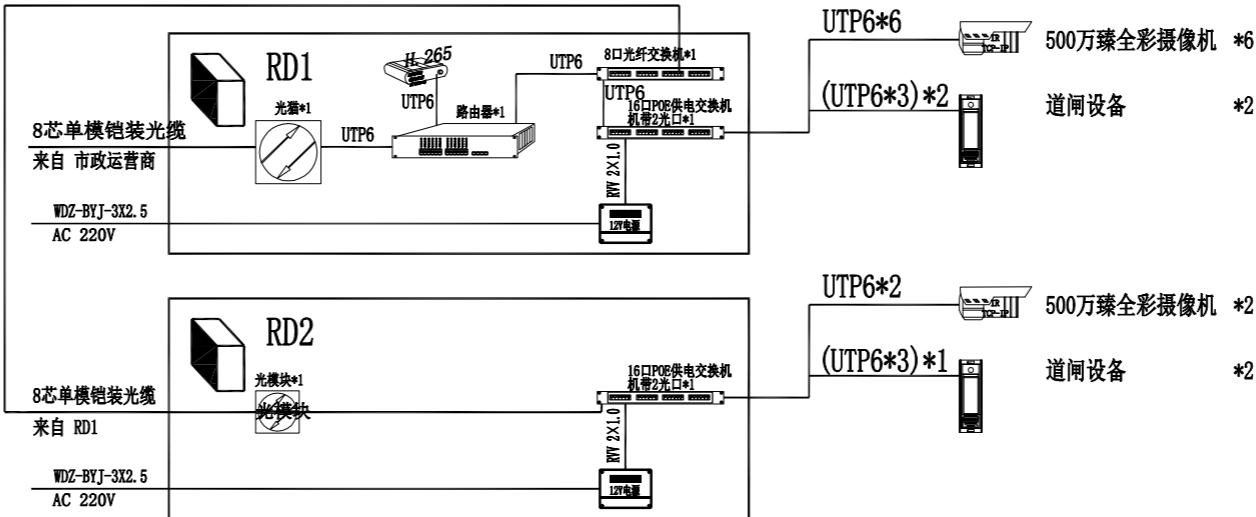
图纸名称 DRAWING TITLE	土方回填区域
-----------------------	--------

工程编号 PROJECT NO.	CXTS-DG202604	图号 DRAWING NO.	DL-07
专业 SPECIALTY	道路	设计阶段 DESIGN STAGE	施工图
版本 VERSION	第1版	日期 DATE	2026.04

本图纸版权归本公司所有，不得用于本工程以外范围。

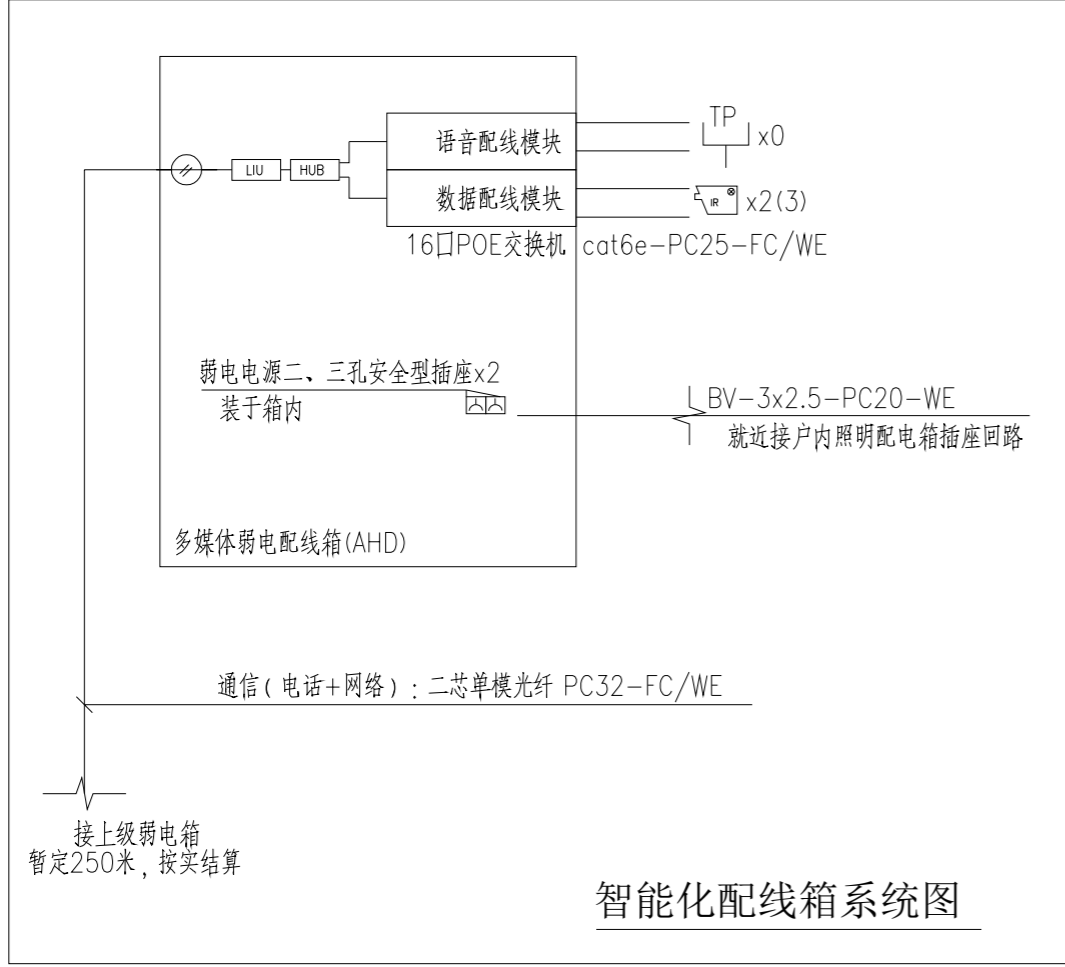


注：1、接线时必须使各相负荷基本平衡。  
2、网络线路的等电位联结，应符合GB 55024-2022《建筑电气与智能化通用规范》、15D502《等电位联结安装》图集。



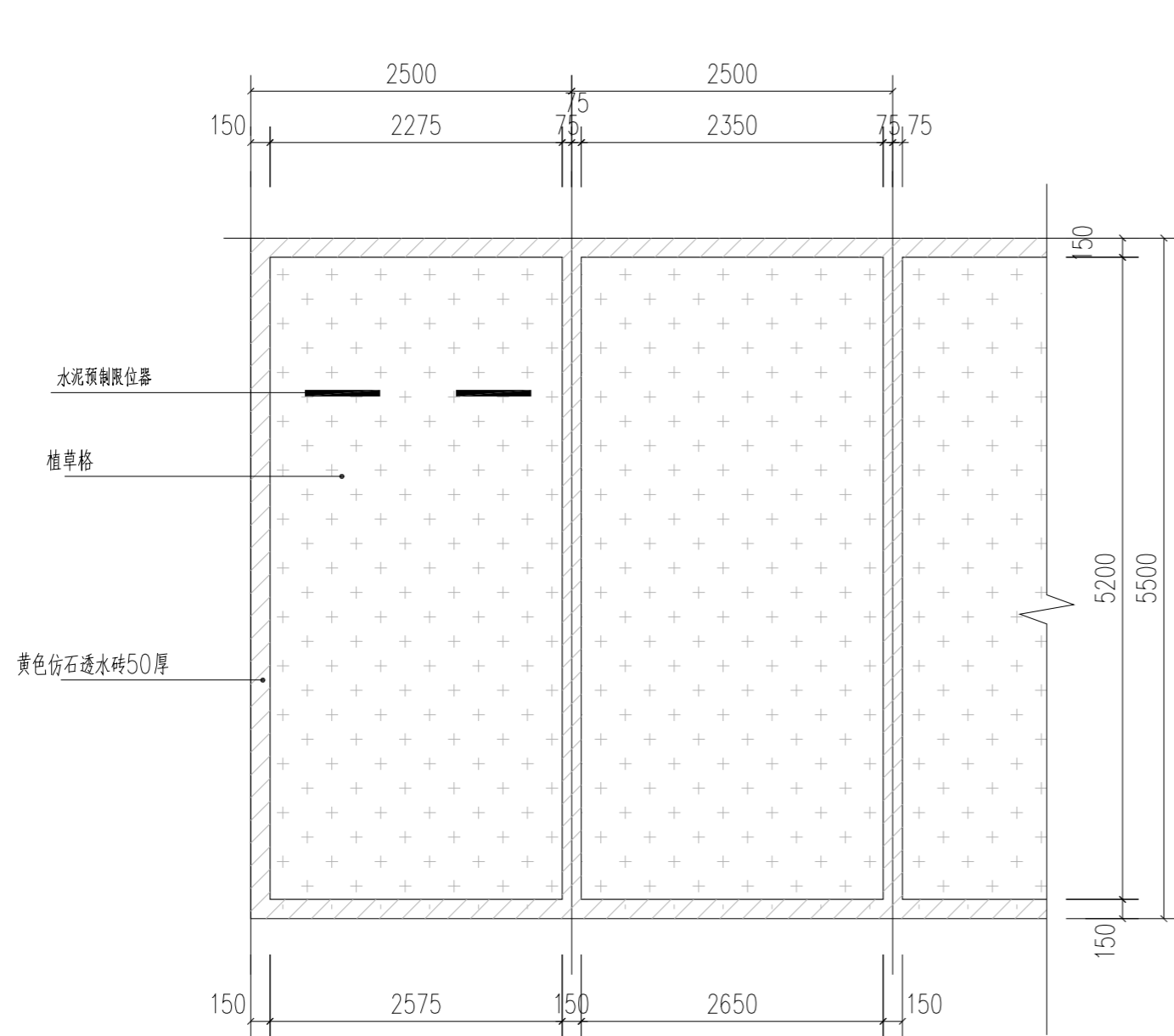
### 视频监控设备安装大样图

注：1、所有安全岛为C30素混凝土浇筑，总高度0.6m，其中0.3m埋于正负零以下，正负零以上立面增设黄色反光条。

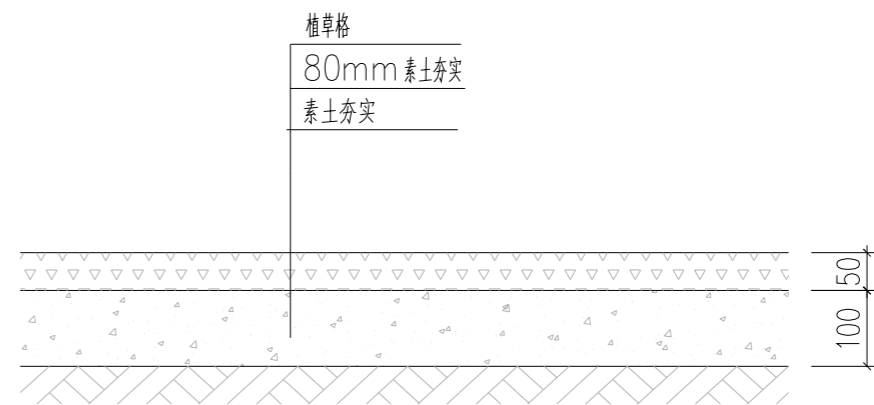


说明：  
一、光纤入户通信系统  
1.本工程网络、电话进线采用光纤入户，引入1条G.657A光纤(2芯,其中1芯备用)至户内多媒体弱电配线箱。  
2.户内配线、信息插座及其它网络设备(如配线架、HUB等)采用超6类系列产品。  
3.信息插座采用RJ45标准口，电话插座选用卡接式模块，底边距地0.3m暗装。  
其他：  
1.有关系统的构成待确定厂家后与甲方协商确定。  
2.系统的深化设计由专业公司负责，线路的规格及设备型号均以专业公司设计为准。  
3.弱电系统需报当地相关部门审批后施工。  
4.系统所有器件均由承包商负责成套供货、安装、调试。  
5.SPД配套的过流保护器件由SPД厂商配套供应。  
6.弱电系统所需电源均就近引自电源插座。  
7.进、出建筑物的信号传输线缆，应在线路进出建筑物直击雷防护区(LPZOB)与第一防护区(LPZ1)交界处装置适配的线路浪涌保护器。进线采用金属线，则SPД应选择D1类；室外进线采用光纤，则SPД应选择B2类。

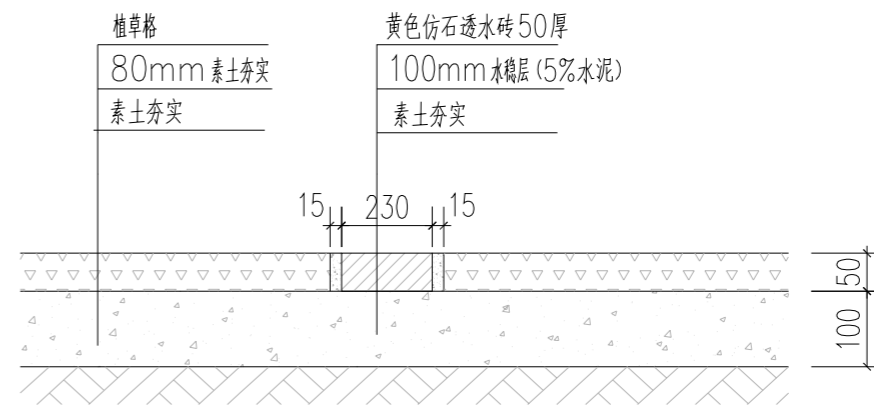
<p>国兴同盛工程设计有限公司 GUOXING TONGSHENG ENGINEERING DESIGN CO., LTD 市政行业(燃气工程、轨道交通工程除外)乙级 证书编号: A452006803</p>	项目名称	新建黄江站生态停车场项目	项目负责人	颜浩然	专业负责人	颜浩然	图纸名称	工程编号	CXTS-DG202604	图号	DL-08
	建设单位	东莞市黄实物业管理有限公司	审定	赵兴	校对	王强	强弱电系统图	专业	道路	设计阶段	施工图
			审核	阳昆	设计/制图	赵斌		版本	第1版	日期	2026.04



1 车位平面做法大样  
SCALE 1:50



2 碎石路面（车行）做法大样  
SCALE 1:10



3 铺装做法大样  
SCALE 1:10

**国兴同盛工程设计有限公司**  
GUOXING TONGSHENG ENGINEERING DESIGN CO., LTD  
市政行业（燃气工程、轨道交通工程除外）乙级  
证书编号：A452006803

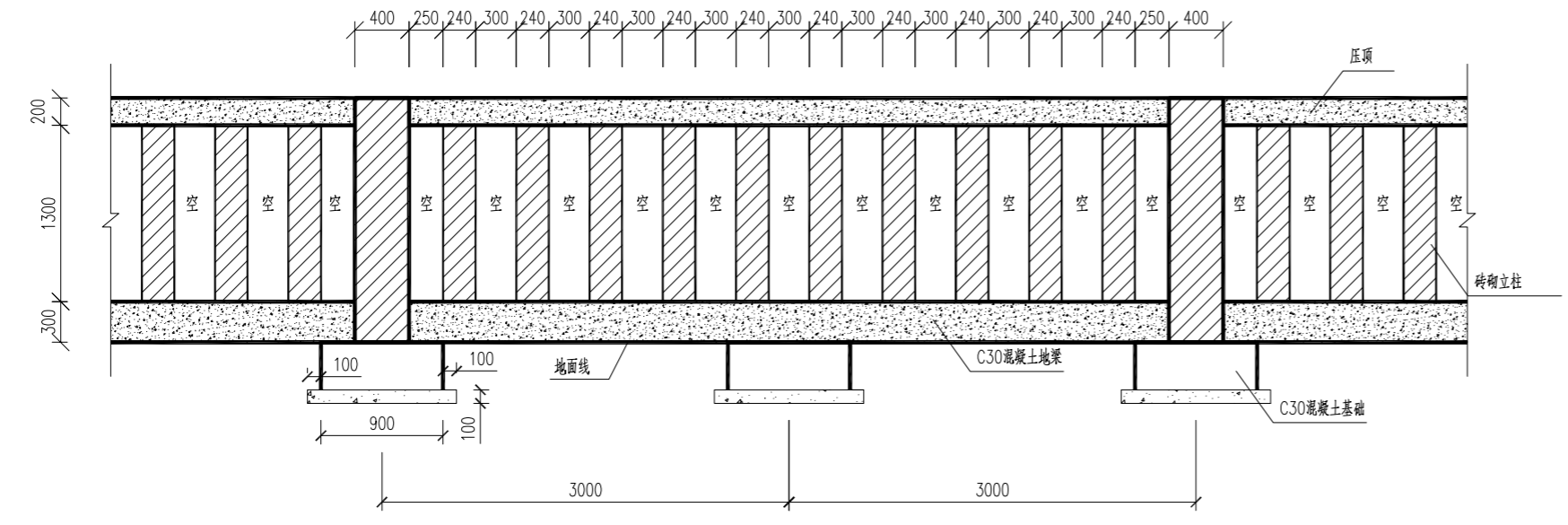
项目名称  
PROJECT TITLE  
新建黄江站生态停车场项目

建设单位  
CLIENT  
东莞市黄实物业管理有限公司

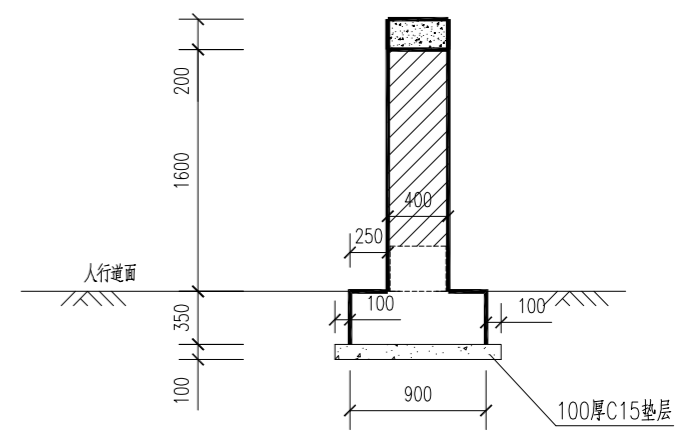
项目负责人 AUTHORISED BY	颜浩然	颜浩然	专业负责人 DISCIPLINE RESPONSIBLE BY	颜浩然	颜浩然
审定 AUTHORISED BY	赵兴	赵兴	校对 CHECKED BY	王强	王强
审核 EXAMINED BY	阳昆	阳昆	设计/制图 DESIGNED/DRAWING BY	赵斌	赵斌

图纸名称  
DRAWING TITLE  
路面结构大样图

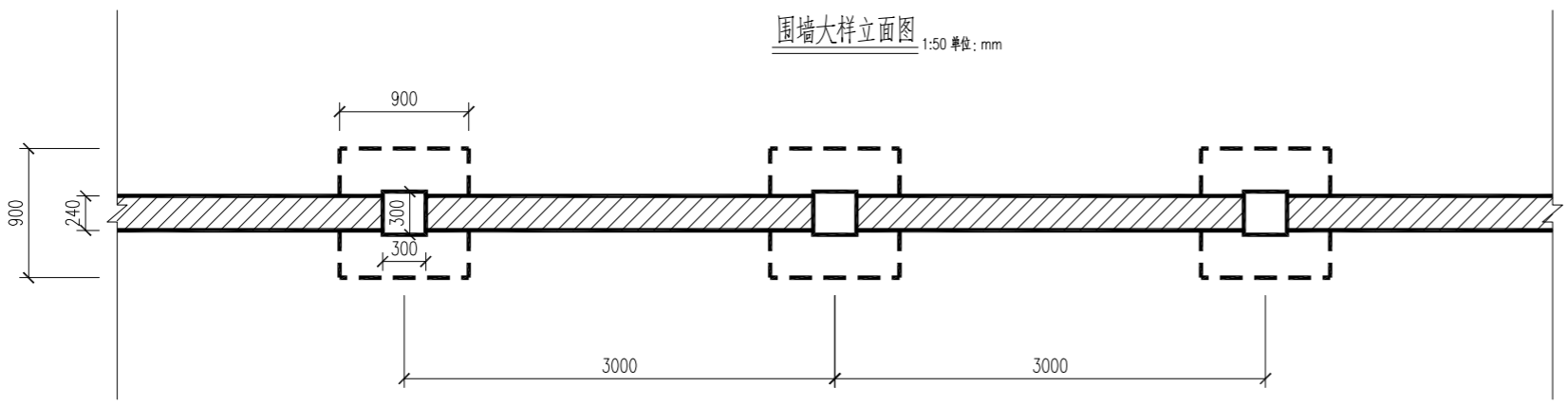
工程编号 PROJECT NO.	CXTS-DG202604	图号 DRAWING NO.	DL-09
专业 SPECIALTY	道路	设计阶段 DESIGN STAGE	施工图
版本 VERSION	第1版	日期 DATE	2026.04



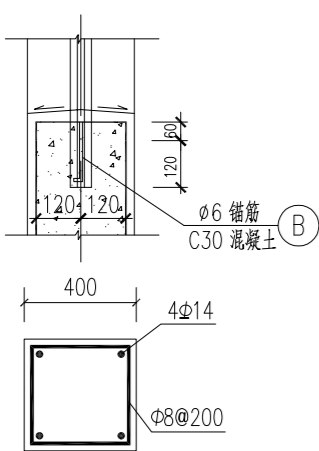
围墙大样立面图 1:50 单位: mm



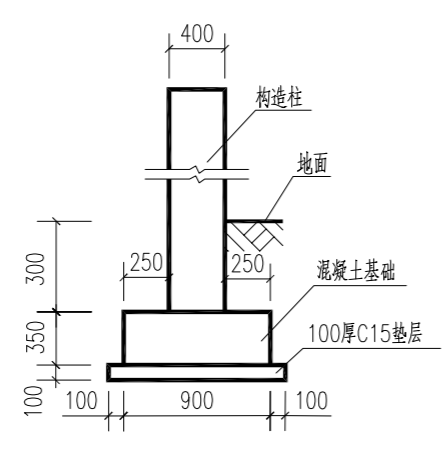
围墙大样侧视图 1:50 单位: mm



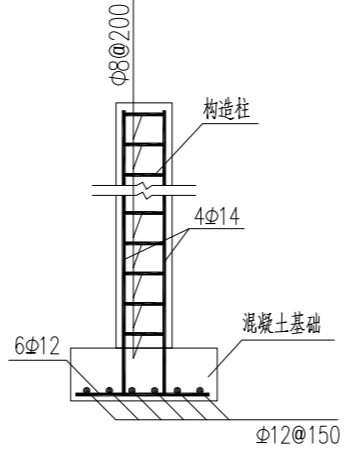
围墙大样俯视图 1:50 单位: mm



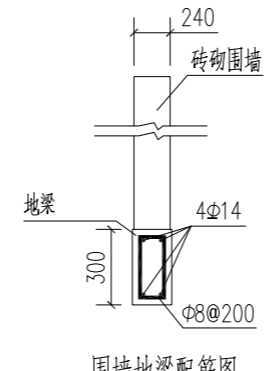
构造柱配筋平面图 1:25



围墙构造柱横断结构图 1:50



构造柱及基础配筋图 1:50

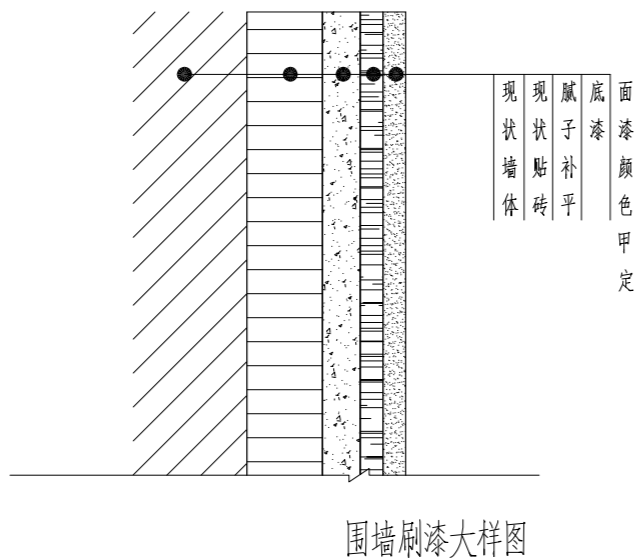


围墙地梁配筋图 1:50

说明:

1. 本图尺寸单位均以毫米为计。
2. 本图适用于新建围墙使用。
3. 墙身MU10非粘土烧实心砖推砌, 采用M7.5水泥砂浆。围墙墙身采用1:2水泥砂浆抹面, 外墙面采用白漆涂刷, 底下30cm采用灰色漆涂刷, 双面涂刷。
4. 按围墙平面图间距设构造柱, 配筋为竖向4Φ14, 横向箍筋为Φ8@200, 构造柱及基础采用C30混凝土。高度上每500mm设Φ16刚筋两边伸入墙内各750mm。基础下设100厚C15素混凝土垫层, 每边外伸100。墙柱底插筋大样详国标图集《22G101-3》。
5. 构造柱基础以及围墙基础需对基底承载力进行检测, 要求修正后不小于120KPa, 如现场达不到时应用碎石进行换填处理。施工前应根据《建筑地基基础检测规范》(广东省标准) DBJ15-60-2019采用平板载荷试验对持力层进行检测, 满足设计要求方可进行施工。
6. 每隔15米做伸缩缝, 伸缩缝处两个构造柱做一起, 中间留2cm伸缩缝, 内填沥青麻絮或其它有弹性的防水材料。基础分成两半, 中间留2cm伸缩缝。
7. 基础底板下如局部存在淤泥等软弱土层或超挖的部分, 应采用级配砂石换填并压实, 压实系数 $\geq 0.94$ ; 或采用压实性较好的粘土分层夯实, 分层厚不大于300mm, 压实系数不低于0.94。
8. 本说明未详之处请参照相关规范、规程。

 <b>国兴同盛工程设计有限公司</b> GUOXING TONGSHENG ENGINEERING DESIGN CO., LTD 市政行业(燃气工程、轨道交通工程除外)乙级 证书编号: A452006803	<b>项目名称</b> PROJECT TITLE 新建黄江站生态停车场项目	<b>项目负责人</b> AUTHORIZED BY 颜浩然	<b>专业负责人</b> DISCIPLINE RESPONSIBLE BY 颜浩然	<b>图纸名称</b> DRAWING TITLE 围墙大样图	<b>工程编号</b> PROJECT NO. GXTS-DG202604	<b>图号</b> DRAWING NO. DL-10	
	<b>建设单位</b> CLIENT 东莞市黄实物业管理有限公司	<b>审定</b> AUTHORIZED BY 赵兴	<b>校对</b> CHECKED BY 王强	<b>专业</b> SPECIALTY 道路	<b>设计阶段</b> DESIGN STAGE 施工图	<b>版本</b> VERSION 第1版	<b>日期</b> DATE 2026.04
		<b>审核</b> EXAMINED BY 阳昆	<b>设计/制图</b> DESIGNED/DRAWING BY 赵斌				

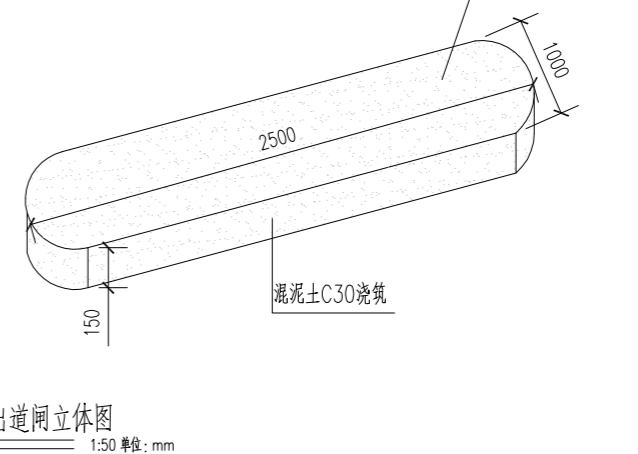
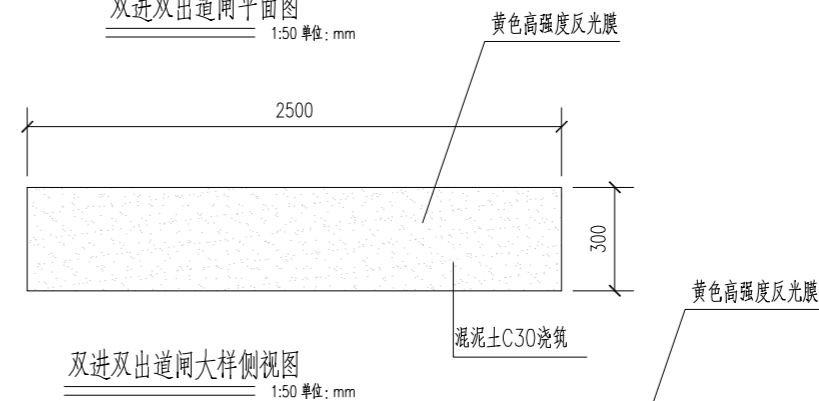
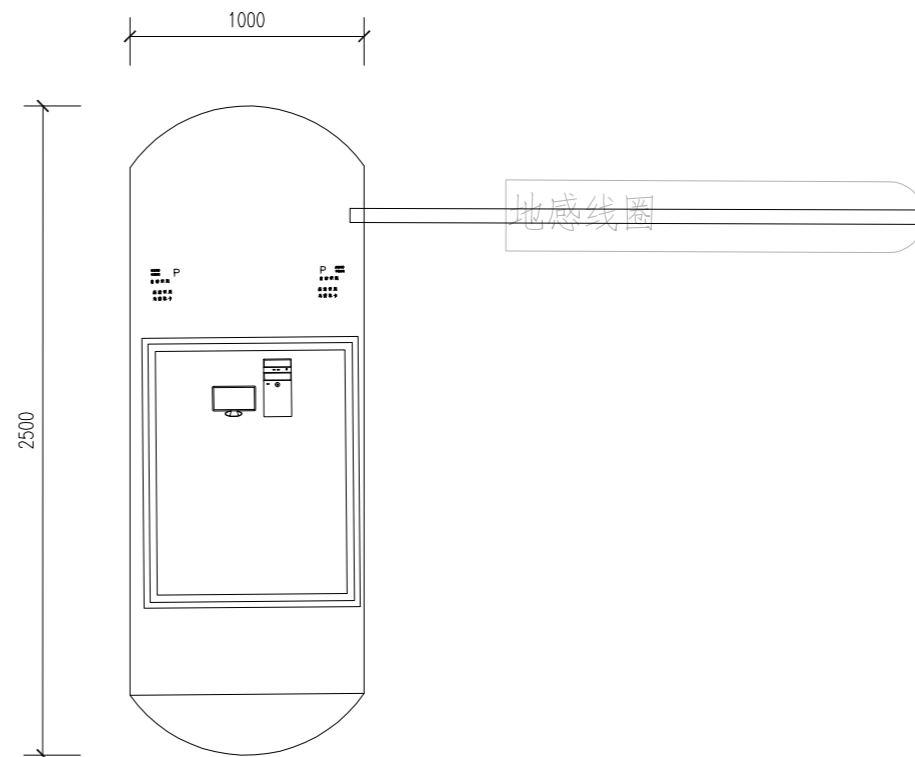


注:

- 1、本图为外墙刷漆大样图，用于围墙刷漆。
- 2、施工步骤：砂纸打磨瓷砖干净—涂抹腻子找平—打磨腻子—刷两遍底漆—刷两遍面漆。

说明:

- 1.本图尺寸单位均以毫米为计。
- 2.本图适用于新建围墙使用。
- 3.墙身MU10非粘土烧实心砖推砌，采用M7.5水泥砂浆。围墙墙身采用1:2水泥砂浆抹面，外墙面采用白漆涂刷，底下30cm采用灰色漆涂刷，双面涂刷。
- 4.按围墙平面图间距设构造柱，配筋为竖向4Φ14，横向箍筋为Φ8@200，构造柱及基础采用C30混凝土。高度上每500mm设Φ16刚筋两边伸入墙内各750mm。基础下设100厚C15素混凝土垫层，每边外伸100。墙柱底插筋大样详国标图集《22G101-3》。
- 5.构造柱基础以及围墙基础需对基底承载力进行检测，要求修正后不小于120KPa，如现场达不到时应用碎石进行换填处理。施工前应根据《建筑地基基础检测规范》(广东省标准) DBJ15-60-2019采用平板载荷试验对持力层进行检测，满足设计要求方可进行施工。
- 6、每隔15米做伸缩缝，伸缩缝处两个构造柱做一起，中间留2cm伸缩缝，内填沥青麻絮或其它有弹性的防水材料。基础分成两半，中间留2cm伸缩缝。
- 7、基础底板下如局部存在淤泥等软弱土层或超挖的部分，应采用级配砂石换填并压实，压实系数 $\geq 0.94$ ；或采用压实性较好的粘土分层夯实，分层厚不大于300mm，压实系数不低于0.94。
- 8、本说明未详之处请参照相关规范、规程。



道闸尺寸为: 2.5mX1.0mX0.3m

本项目单进单出道闸一组,双进双出道闸一组,施工时请参照平面布置图位置;



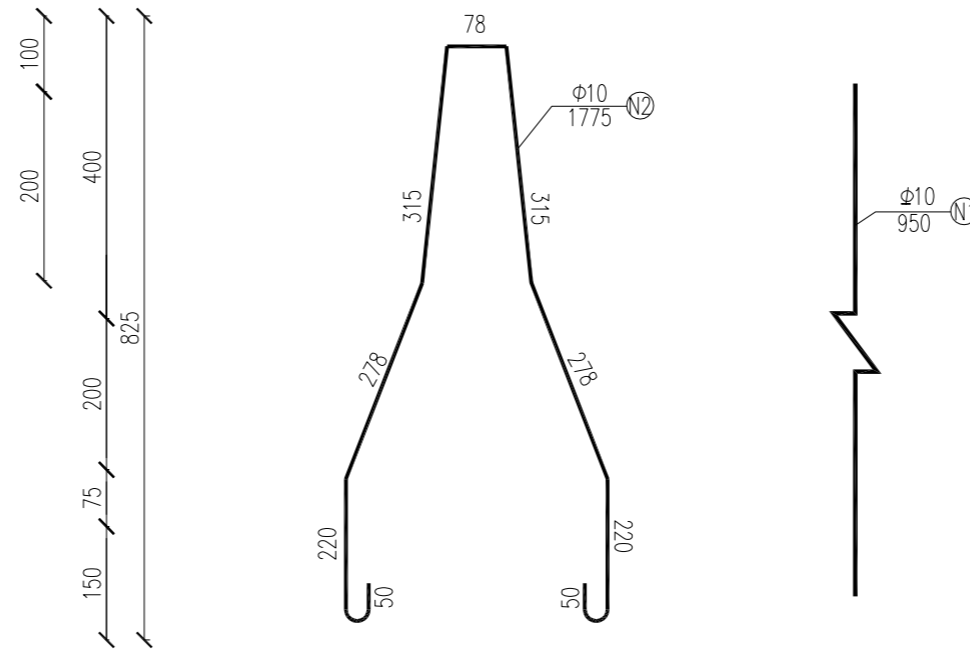
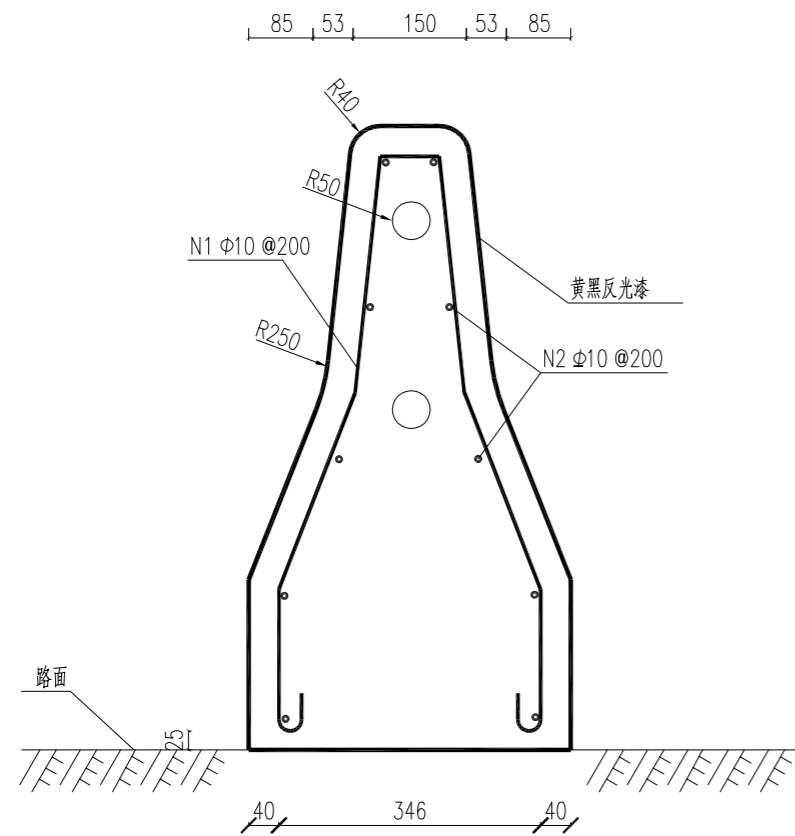
项目名称 PROJECT TITLE	新建黄江站生态停车场项目
建设单位 CLIENT	东莞市黄实物业管理有限公司

项目负责人 AUTHORIZED BY	颜浩然	专业负责人 DISCIPLINE RESPONSIBLE BY	颜浩然
审定 AUTHORIZED BY	赵兴	校对 CHECKED BY	王强
审核 EXAMINED BY	阳昆	设计/制图 DESIGNED/DRAWING BY	赵斌

图纸名称 DRAWING TITLE	围墙刷漆及闸道大样图
-----------------------	------------

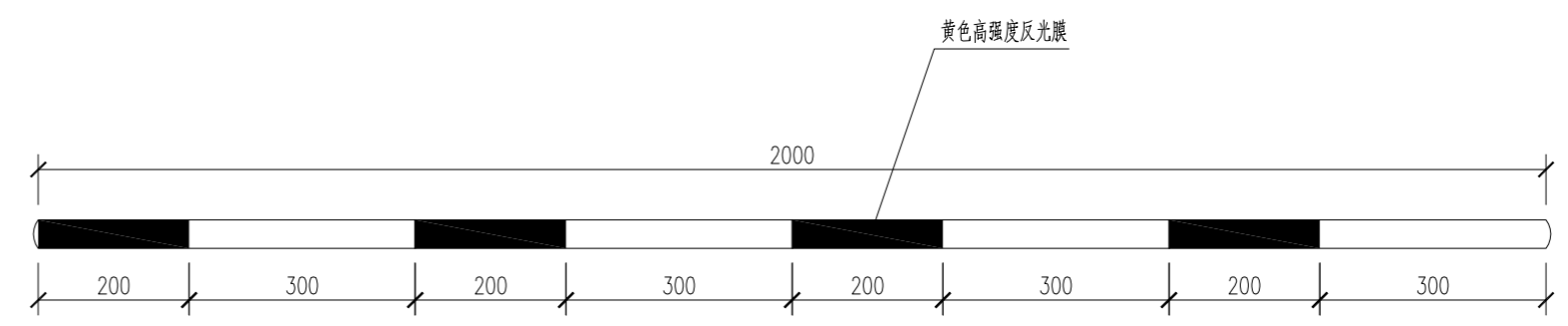
工程编号 PROJECT NO.	GXTS-DG202604	图号 DRAWING NO.	DL-11
专业 SPECIALTY	道路	设计阶段 DESIGN STAGE	施工图
版本 VERSION	第1版	日期 DATE	2026.04





一个水泥墩工程数量表

编号	直径 (mm)	每根长 (mm)	根数 (根)	共长 (m)	单位重 (kg/m)	共重 (kg)
1	Φ10	1175	3	3.525	0.617	2.175
2	Φ10	450	10	4.5	0.617	2.777
C25混凝土:				0.125m <sup>3</sup>	钢筋: 4.952kg	
反光漆约1.4m <sup>2</sup>						



连接杆大样图 1:10

说明:

- 1、图中尺寸均以毫米计。
- 2、本防撞墩为预制件,每段长0.5m,间距1.5m。
- 3、钢管尺寸Φ38x2000mm壁厚1.2mm,镀锌烤漆。
- 4、防撞墩迎车面刷黄黑反光漆。
- 5、本大样图适用于富民路、美景路,用于道路隔离。

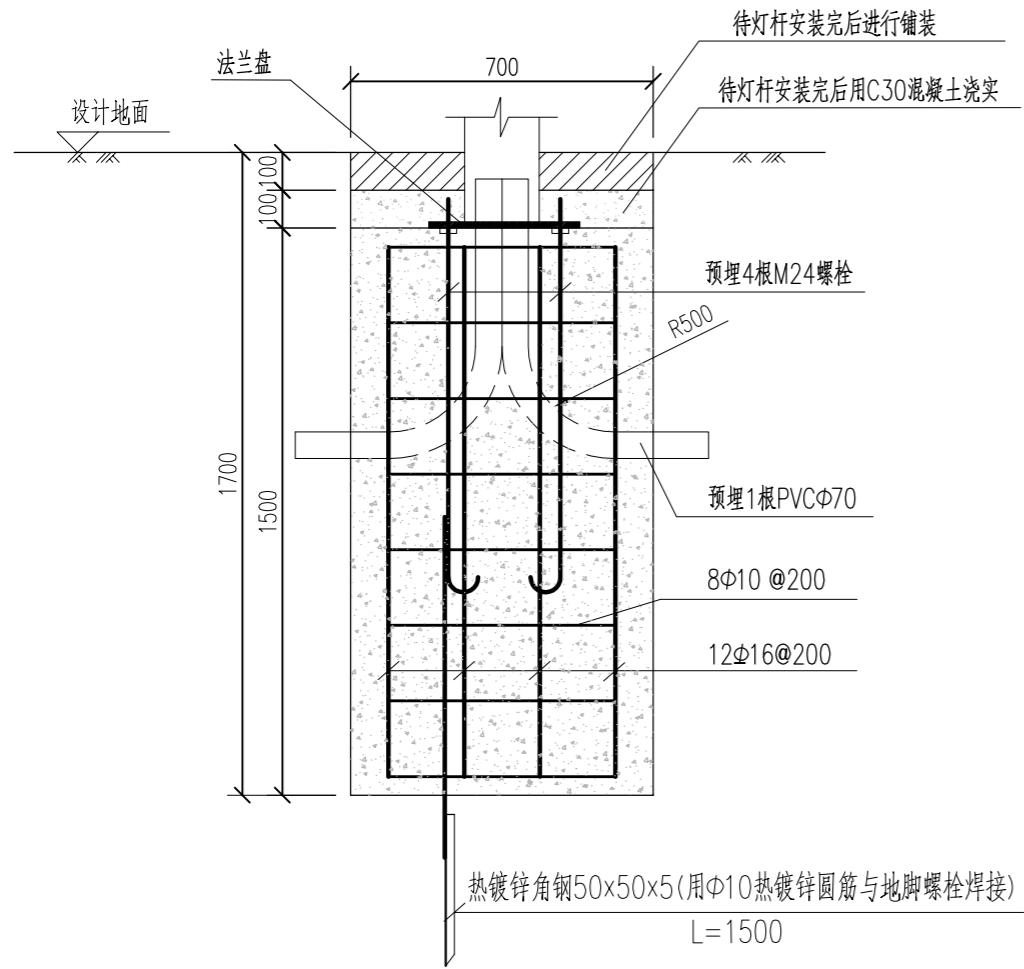
**国兴同盛工程设计有限公司**  
 GUOXING TONGSHENG ENGINEERING DESIGN CO., LTD  
 市政行业(燃气工程、轨道交通工程除外)乙级  
 证书编号: A452006803

项目名称 PROJECT TITLE	新建黄江站生态停车场项目
建设单位 CLIENT	东莞市黄实物业管理有限公司

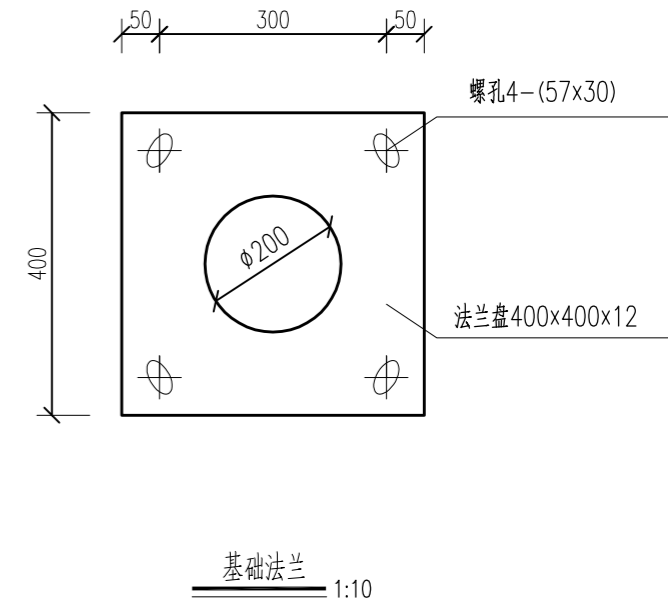
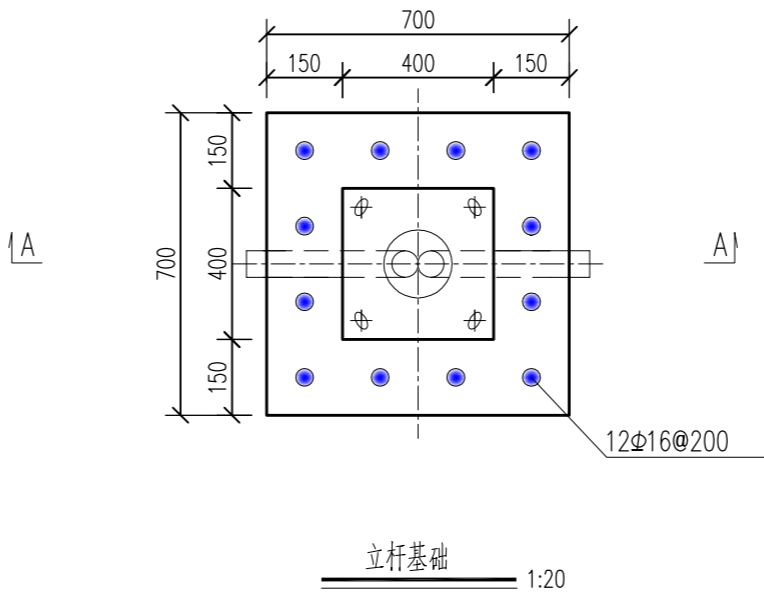
项目负责人 AUTHORISED BY	颜浩然	颜浩然	专业负责人 DISCIPLINE RESPONSIBLE BY	颜浩然	颜浩然
审定 AUTHORISED BY	赵兴	赵兴	校对 CHECKED BY	王强	王强
审核 EXAMINED BY	阳昆	阳昆	设计/制图 DESIGNED/DRAWING BY	赵斌	赵斌

图纸名称 DRAWING TITLE	混凝土防撞墩大样图
-----------------------	-----------

工程编号 PROJECT NO.	CXTS-DG202604	图号 DRAWING NO.	DL-13
专业 SPECIALTY	道路	设计阶段 DESIGN STAGE	施工图
版本 VERSION	第1版	日期 DATE	2026.04

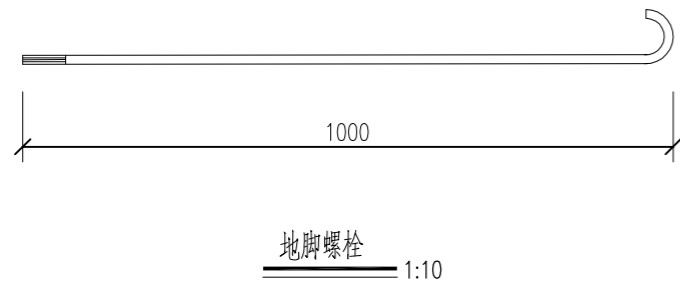


A--A剖面 1:20



路灯基础材料表

序号	名称	型号规格	单位	数量	备注
1	M24地脚螺栓	L=1000mm	根	4	配12个螺母
2	箍筋	φ10@200	个	8	
3	热镀锌圆筋	φ10	根	1	L=1000mm
4	钢筋	φ16 L=1500mm	根	12	
5	基础	C30	m <sup>3</sup>	0.84	
6	法兰盘	400x400x12	块	1	
7	热镀锌角钢	L50x50x5	根	1	L=1500mm



说明:

- 1.尺寸单位为:mm。
- 2.材料:混凝土C30。
- 3.路灯基础置于原状土上时,修正后的地基承载力特征值 $\geq 120\text{kpa}$ ,持力层为素填土,另外按照(GB5007-2011第10.2.1条)基槽开挖到底后,应进行基槽检验,可采用钎探探查法或轻型动力触探进行检测。当发现地质条件与勘察报告和设计文件不一致、或遇到异常情况时,应结合地质条件提出处理意见。
- 4.自然开挖坡率为1:0.5,基础周围回填土应按道路压实度要求处理,柱脚埋深要求大于150mm。

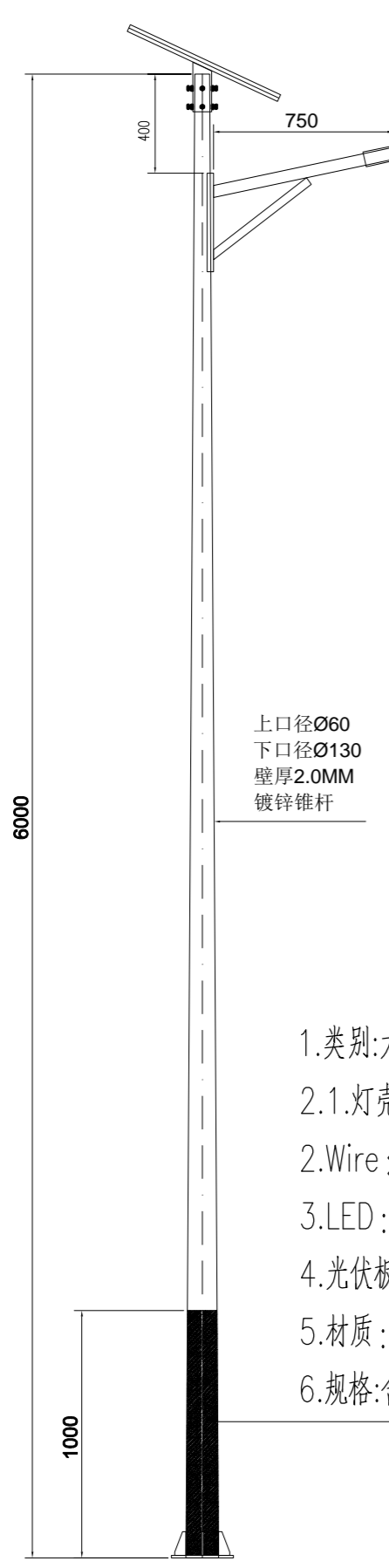
**国兴同盛工程设计有限公司**  
GUOXING TONGSHENG ENGINEERING DESIGN CO., LTD  
市政行业(燃气工程、轨道交通工程除外)乙级  
证书编号: A452006803

项目名称: 新建黄江站生态停车场项目  
建设单位: 东莞市黄实物业管理有限公司

项目负责人: 颜浩然  
专业负责人: 颜浩然  
审定: 赵兴  
校对: 王强  
审核: 阳昆  
设计/制图: 赵斌

图纸名称: 太阳能路灯基础大样图

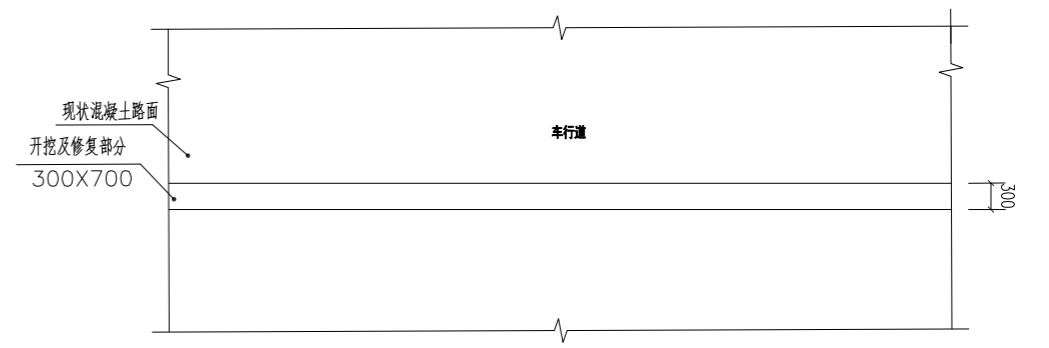
工程编号: GXYS-DG202604  
专业: 道路  
版本: 第1版  
图号: DL-14  
设计阶段: 施工图  
日期: 2026.04



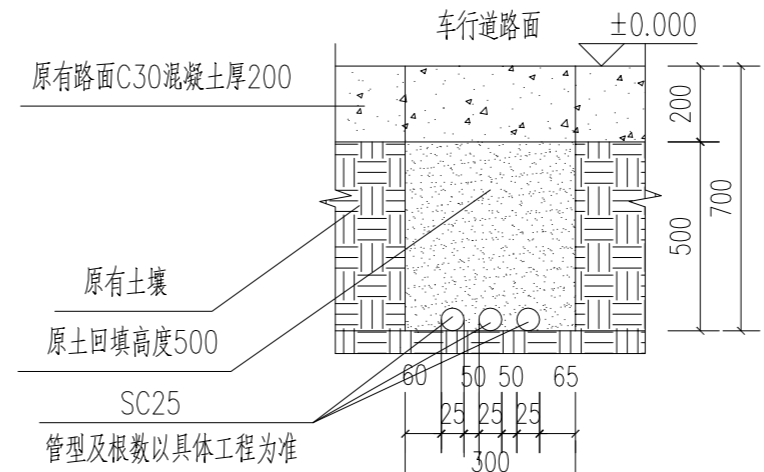
太阳能路灯立杆图 1:15

- 1.类别:太阳能灯
- 2.1.灯壳规格:高度6M,灯杆颜色:宝蓝+白色;
- 2.Wire: PVC防水公母插头,长度L6000mm;
- 3.LED: OSRAM灯珠 CRI>80, CCT: 7000~8000K;
- 4.光伏板/电池: 单晶硅150W, 电池容量: 75AH 输出DC12V;
- 5.材质: 镀锌管, 下口径130mm, 上口径60mm, 厚度2.0mm, 表面喷塑处理
- 6.规格:含基础及防雷

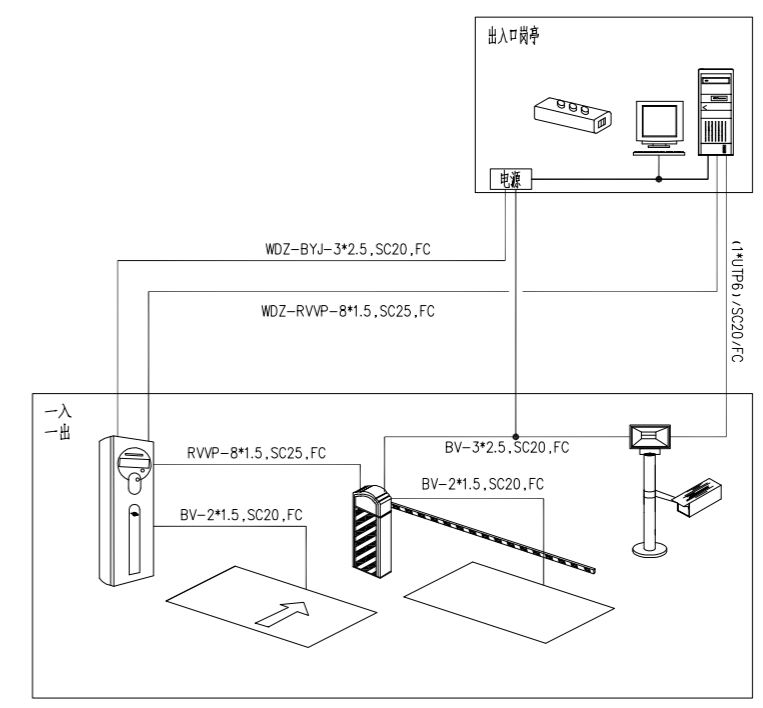
说明:  
 1.尺寸单位为:毫米;  
 2.本图用于道路照明过路埋管,埋深0.7米,包封混凝土强度为C30。基础素土密实度为93%,回填土分层夯实。



车行道路面开挖及修复示意图 1:20



车行道路面开挖及修复剖面图



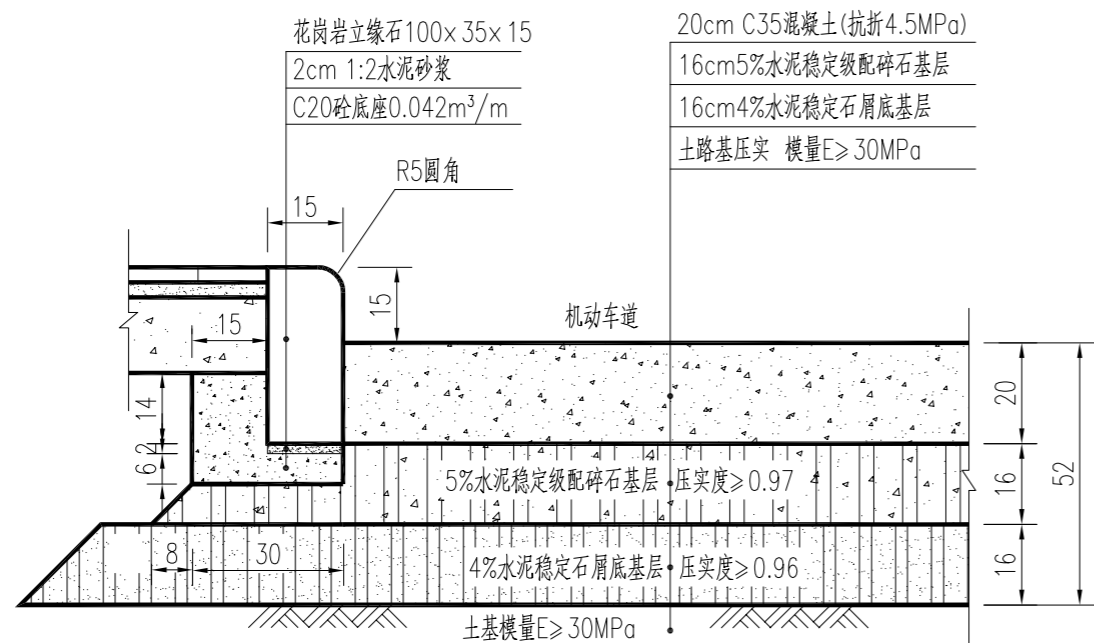
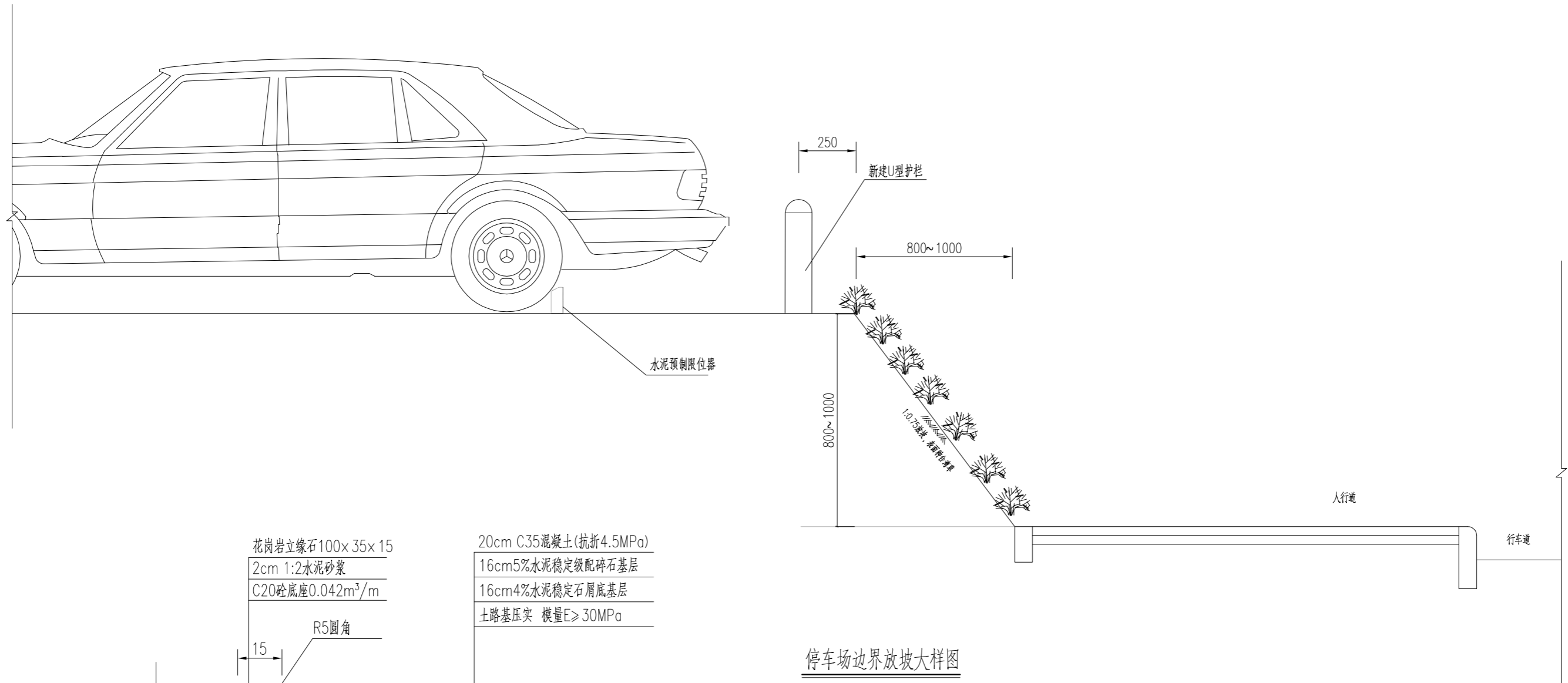
**国兴同盛工程设计有限公司**  
 GUOXING TONGSHENG ENGINEERING DESIGN CO., LTD  
 市政行业(燃气工程、轨道交通工程除外)乙级  
 证书编号: A452006803

项目名称 PROJECT TITLE	新建黄江站生态停车场项目
建设单位 CLIENT	东莞市黄实物业管理有限公司

项目负责人 AUTHORIZED BY	颜浩然	专业负责人 DISCIPLINE RESPONSIBLE BY	颜浩然
审定 AUTHORIZED BY	赵兴	校对 CHECKED BY	王强
审核 EXAMINED BY	阳昆	设计/制图 DESIGNED/DRAWING BY	赵斌

图纸名称 DRAWING TITLE	路灯和道闸监控管安装图
-----------------------	-------------

工程编号 PROJECT NO.	CXTS-DG202604	图号 DRAWING NO.	DL-15
专业 SPECIALTY	道路	设计阶段 DESIGN STAGE	施工图
版本 VERSION	第1版	日期 DATE	2026.04



开路口处道路结构横断面 1:15

停车场边界放坡大样图

说明:

1. 尺寸单位为: 毫米;
2. 施工前应根据《建筑地基基础检测规范》(广东省标准) DBJ15-60-2019采用平板载荷试验对持力层进行检测, 满足设计要求方可进行施工。
3. 如局部存在淤泥等软弱土层或超挖的部分, 应采用级配砂石换填并压实, 压实系数 $\geq 0.94$ ; 或采用压实性较好的粘土分层夯实, 分层厚不大于300mm, 压实系数不低于0.94。
4. 草皮养护周期30天, 本说明未详之处请参照相关规范、规程。

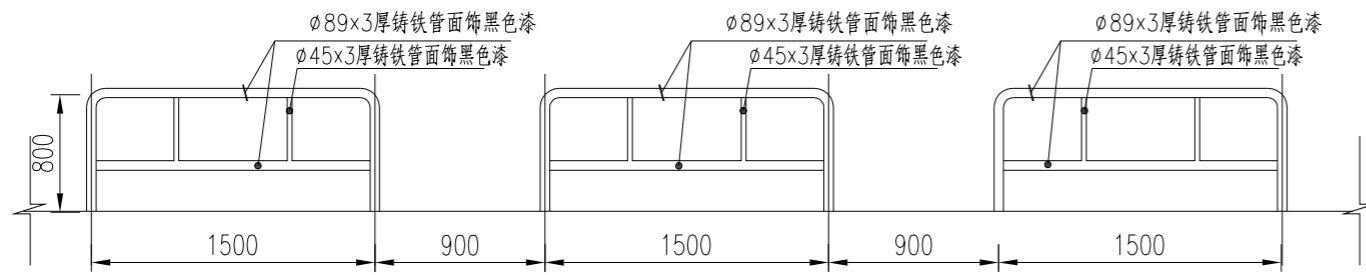
**国兴同盛工程设计有限公司**  
GUOXING TONGSHENG ENGINEERING DESIGN CO., LTD  
市政行业(燃气工程、轨道交通工程除外)乙级  
证书编号: A452006803

项目名称: 新建黄江站生态停车场项目  
建设单位: 东莞市黄实物业管理有限公司

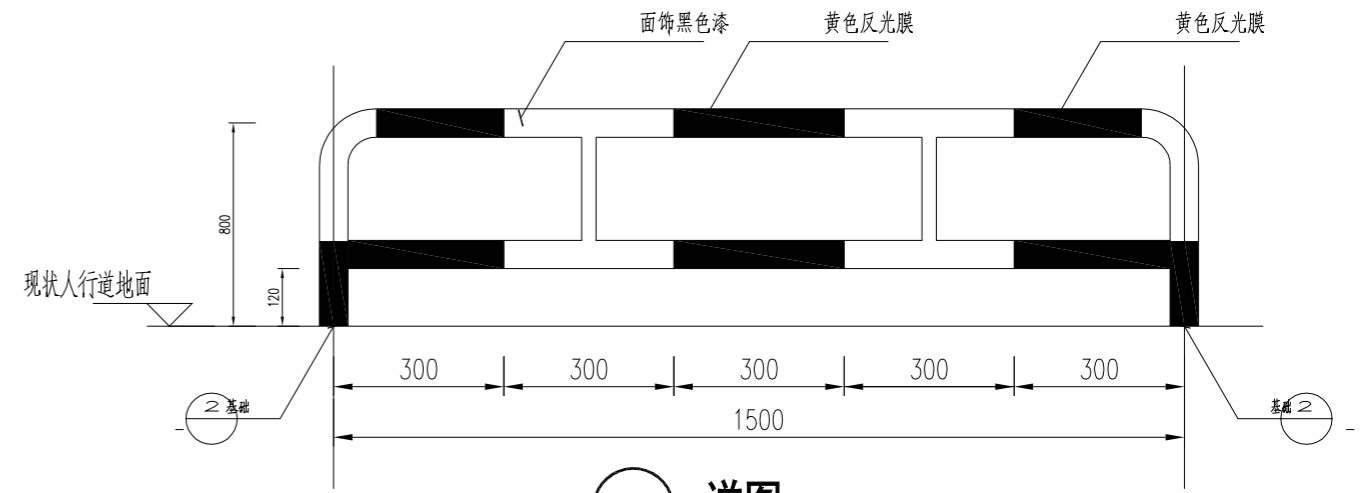
项目负责人 AUTHORISED BY	颜浩然	颜浩然	专业负责人 DISCIPLINE RESPONSIBLE BY	颜浩然	颜浩然
审定 AUTHORISED BY	赵兴	赵兴	校对 CHECKED BY	王强	王强
审核 EXAMINED BY	阳昆	阳昆	设计/制图 DESIGNED/DRAWING BY	赵斌	赵斌

图纸名称: 停车场与市政路接顺大样图

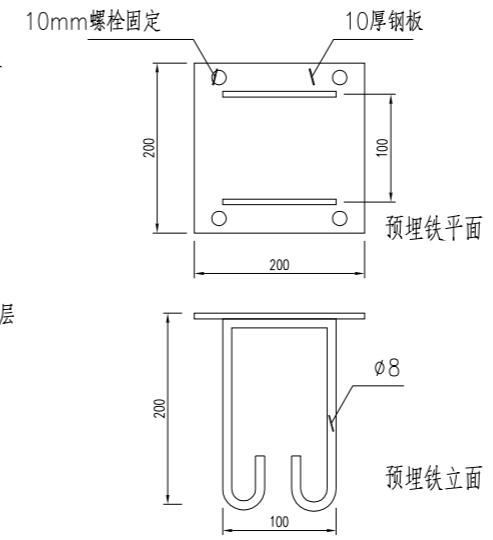
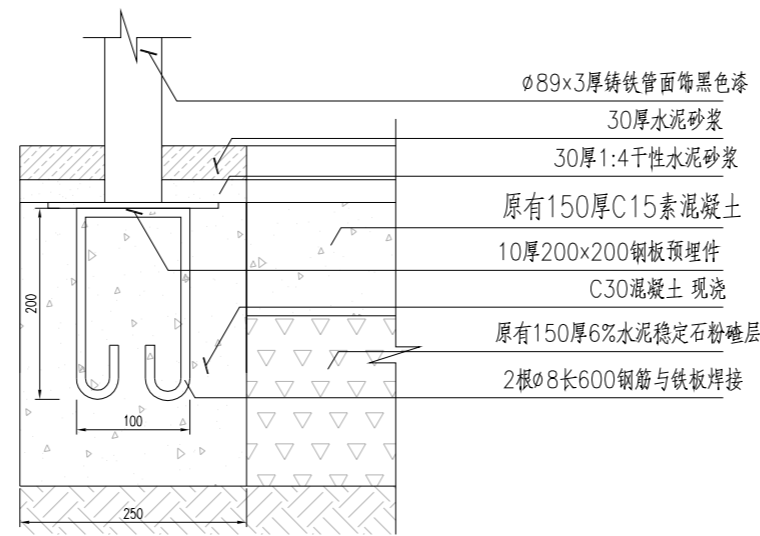
工程编号 PROJECT NO.	CXTS-DG202604	图号 DRAWING NO.	DL-16
专业 SPECIALTY	道路	设计阶段 DESIGN STAGE	施工图
版本 VERSION	第1版	日期 DATE	2026.04



1 临边安装立面



3 详图

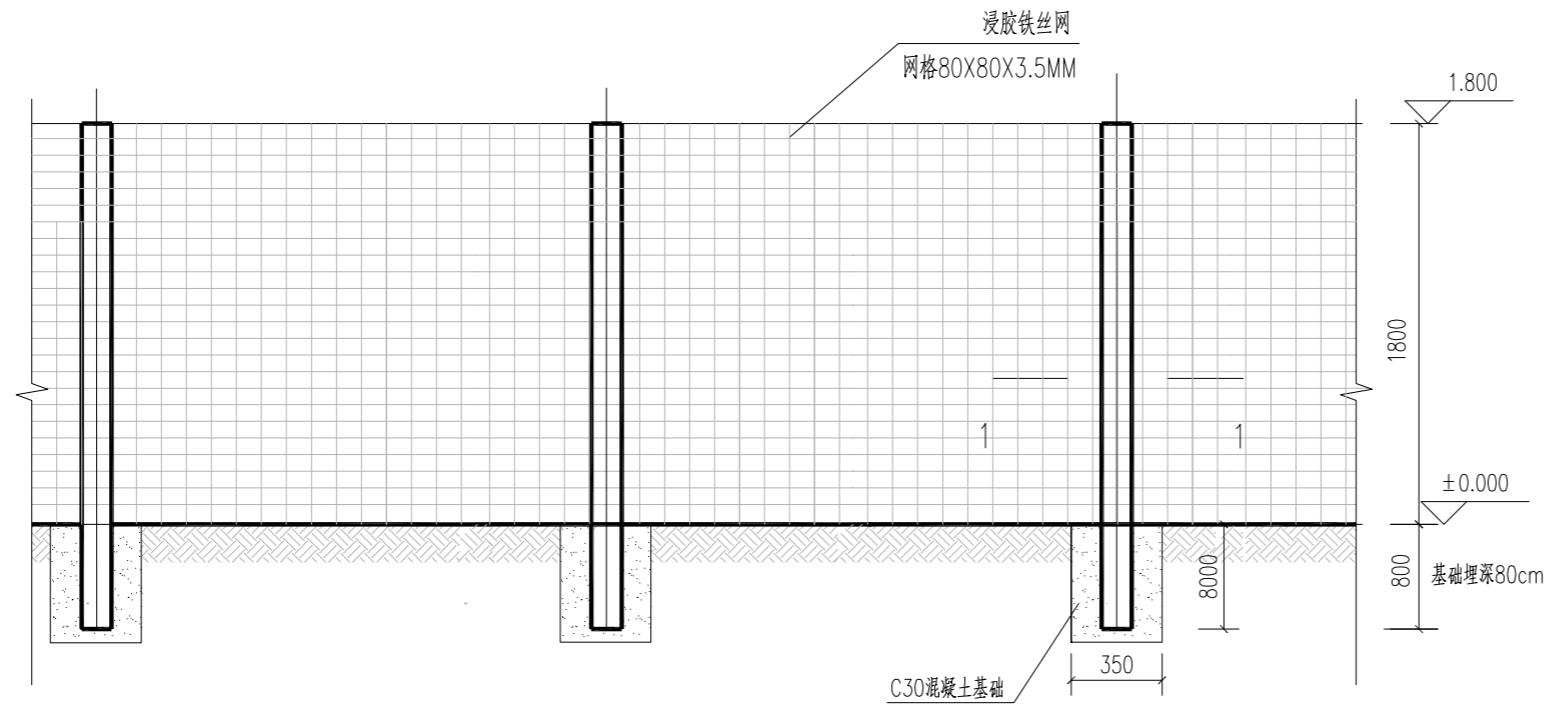


说明:

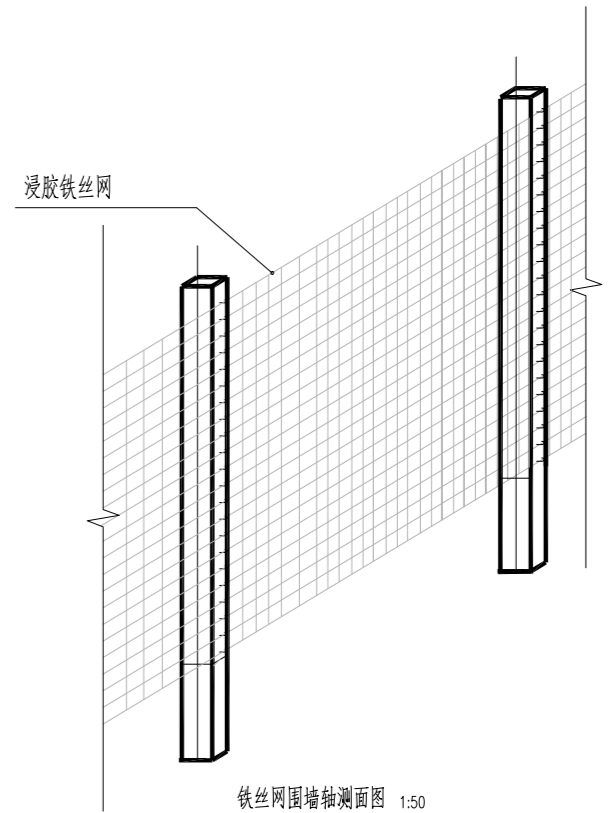
- 1、基础定点放线后，按200x200尺寸切开现有地面，凿除下面原有混凝土及石粉层至设计深度。
- 2、清理基础开孔，现浇C30混凝土，置入成品预埋铁件。
- 3、待混凝土凝固后，将已制作好的车挡与预埋铁件焊牢。
- 4、将基础开孔处按现状石材铺装进行恢复。
- 5、本图尺寸标注单位为毫米。

2 基础详图

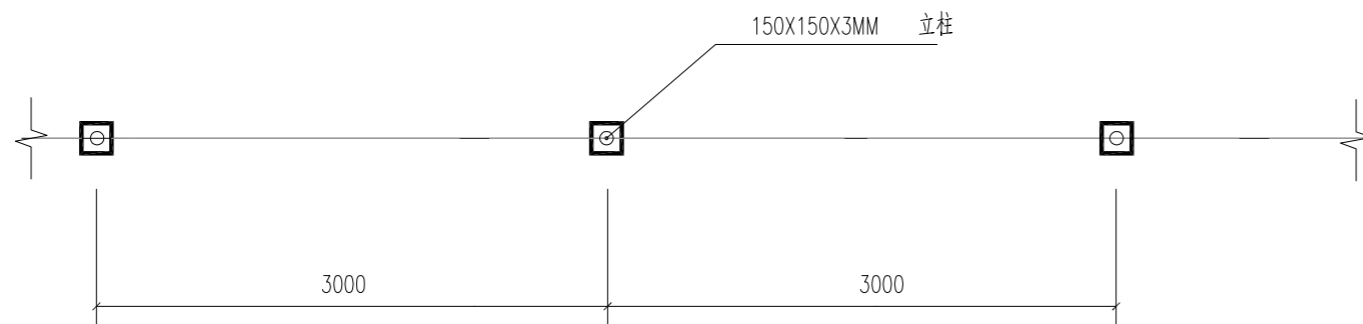
 <p>国兴同盛工程设计有限公司 GUOXING TONGSHENG ENGINEERING DESIGN CO., LTD 市政行业（燃气工程、轨道交通工程除外）乙级 证书编号：A452006803</p>	项目名称 PROJECT TITLE	新建黄江生态停车场项目	项目负责人 AUTHORISED BY	颜浩然 颜浩然	专业负责人 DISCIPLINE RESPONSIBLE BY	颜浩然 颜浩然	图纸名称 DRAWING TITLE	工程编号 PROJECT NO.	GXTS-DG202604	图号 DRAWING NO.	DL-17
	建设单位 CLIENT	东莞市黄实物业管理有限公司	审定 AUTHORISED BY	赵兴 赵兴	校对 CHECKED BY	王强 王强	U型护栏大样图	专业 SPECIALTY	道路	设计阶段 DESIGN STAGE	施工图
			审核 EXAMINED BY	阳昆 阳昆	设计/制图 DESIGNED/DRAWING BY	赵斌 赵斌		版本 VERSION	第1版	日期 DATE	2026.04



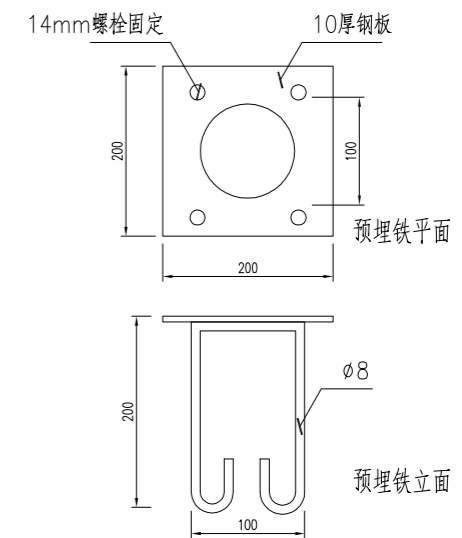
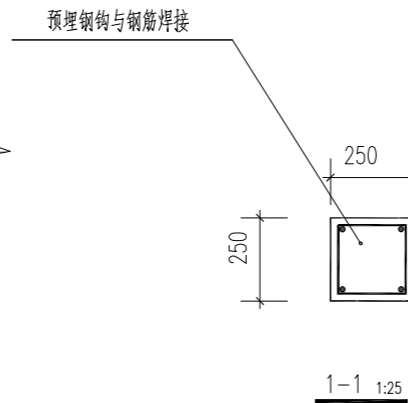
铁丝网围墙立面图 1:50



铁丝网围墙轴测图 1:50



铁丝网围墙平面图 1:50



说明:

- 1、本图尺寸单位均为mm。
- 2、构造柱基础混凝土等级为C30，图中 $\phi$ 表示HPB300级钢筋， $\Phi$ 表示HRB335级钢筋。每隔3m设一立柱柱，截面为150mm。
- 3、立柱埋设后，应对柱身周围土体进行夯实。

要求:

- 1、本图尺寸单位均以毫米为计。
- 2、构造柱基础以及围墙基础需对基底承载力进行检测，要求修正后不小于120KPa，如现场达不到时应用碎石进行换填处理。施工前应根据《建筑地基基础检测规范》(广东省标准) DBJ15-60-2019采用平板载荷试验对持力层进行检测，满足设计要求方可进行施工。
- 3、基础底下如局部存在淤泥等软弱土层或超挖的部分，应采用级配砂石换填并压实，压实系数 $\geq 0.94$ ；或采用压实性较好的粘土分层夯实，分层厚不大于300mm，压实系数不低于0.94。
- 4、本说明未详之处请参照相关规范、规程。

**国兴同盛工程设计有限公司**  
GUOXING TONGSHENG ENGINEERING DESIGN CO., LTD  
市政行业(燃气工程、轨道交通工程除外)乙级  
证书编号: A452006803

项目名称  
PROJECT TITLE  
新建黄江站生态停车场项目

建设单位  
CLIENT  
东莞市黄实物业管理有限公司

项目负责人  
AUTHORISED BY  
颜浩然

专业负责人  
DISCIPLINE RESPONSIBLE BY  
颜浩然

审定  
AUTHORISED BY  
赵兴

校对  
CHECKED BY  
王强

审核  
EXAMINED BY  
阳昆

设计/制图  
DESIGNED/DRAWING BY  
赵斌

图纸名称  
DRAWING TITLE  
铁丝网围墙大样图

工程编号  
PROJECT NO.  
GXTS-DG202604

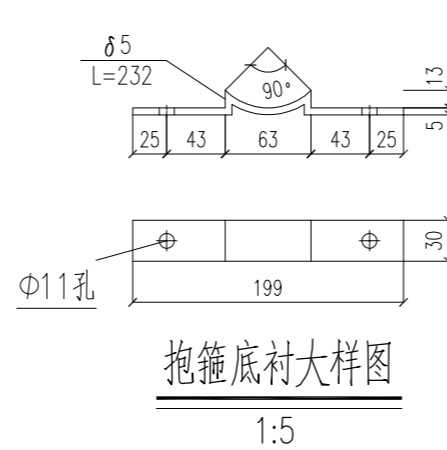
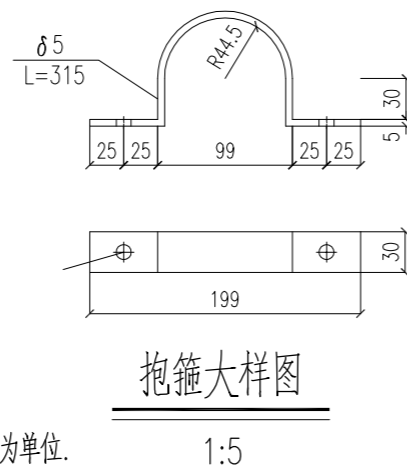
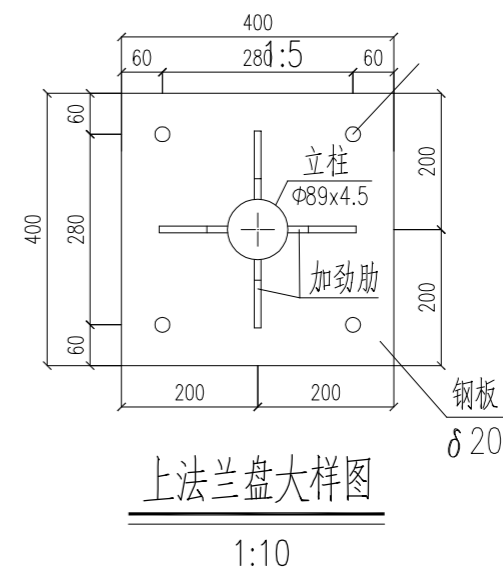
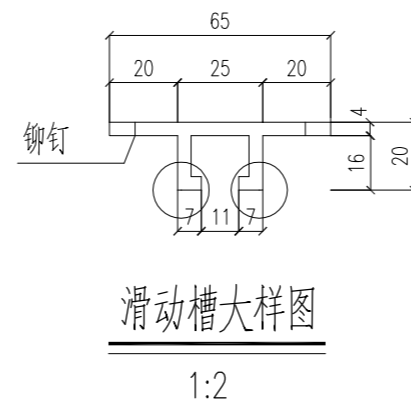
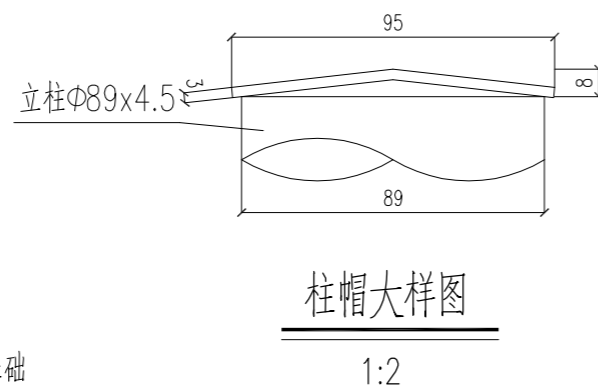
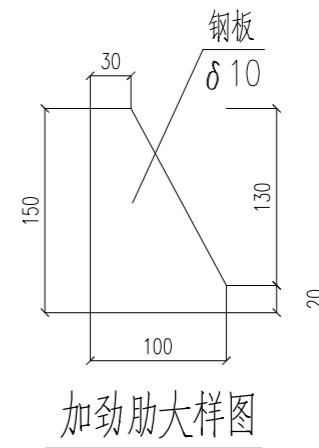
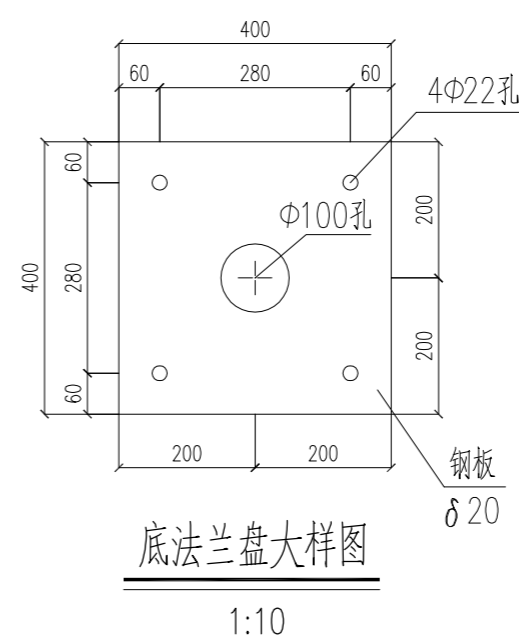
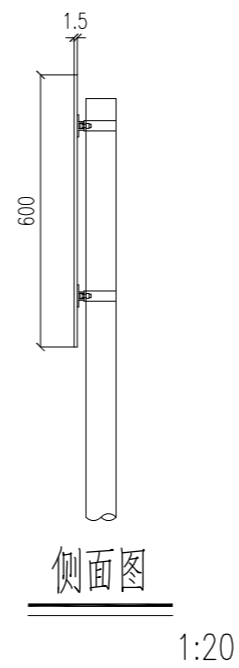
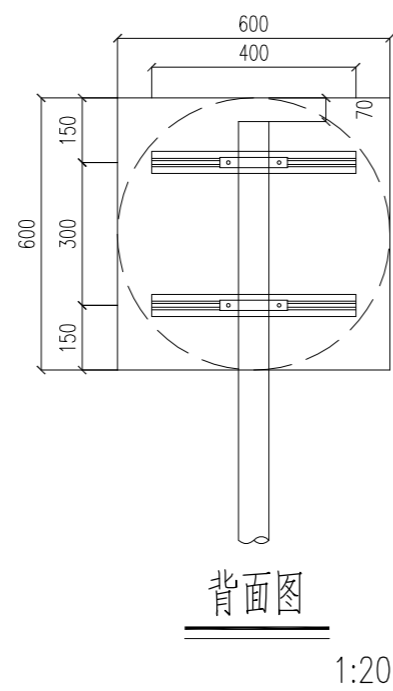
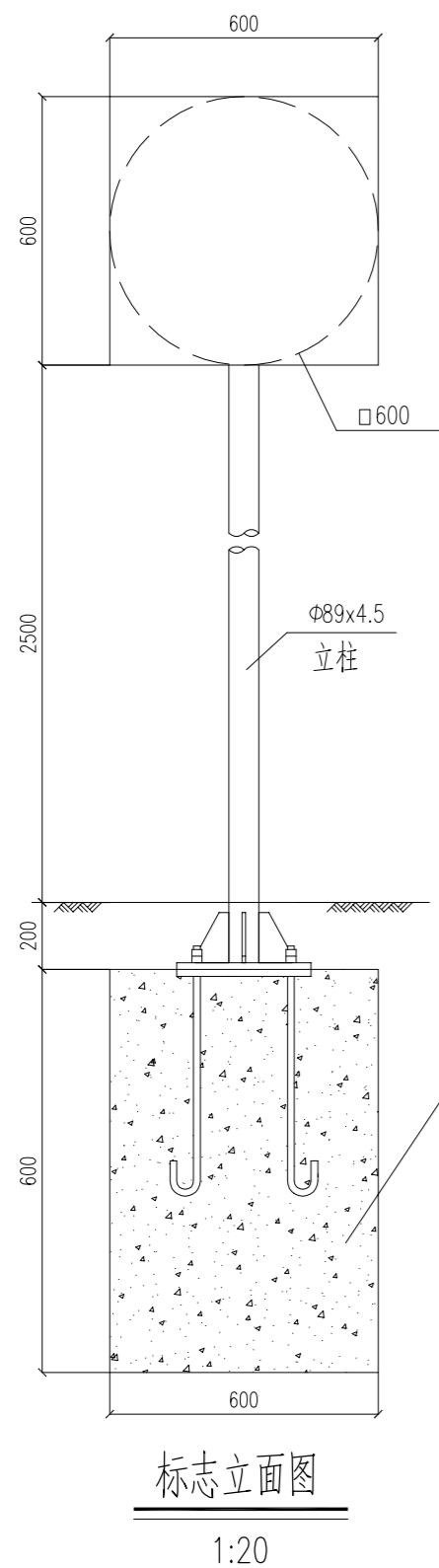
专业  
SPECIALTY  
道路

版本  
VERSION  
第1版

图号  
DRAWING NO.  
DL-18

设计阶段  
DESIGN STAGE  
施工图

日期  
DATE  
2026.04



说明：本图尺寸均以毫米为单位。

**国兴同盛工程设计有限公司**  
GUOXING TONGSHENG ENGINEERING DESIGN CO., LTD  
市政行业（燃气工程、轨道交通工程除外）乙级  
证书编号：A452006803

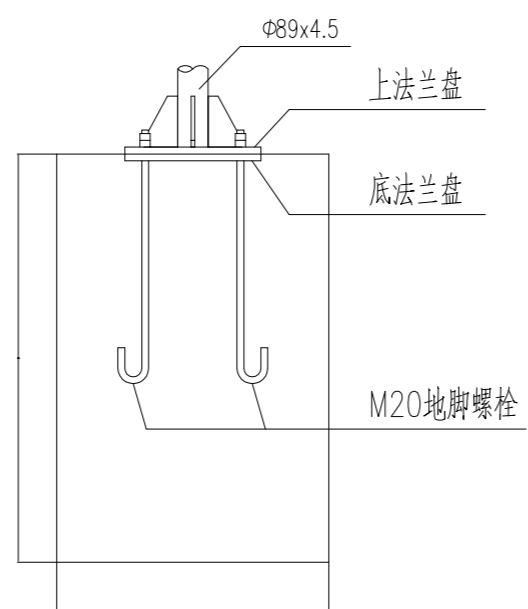
项目名称：新建黄江站生态停车场项目  
建设单位：东莞市黄实物业管理有限公司

项目负责人：颜浩然  
校对：王强  
设计/制图：赵斌

图纸名称：标牌大样图1

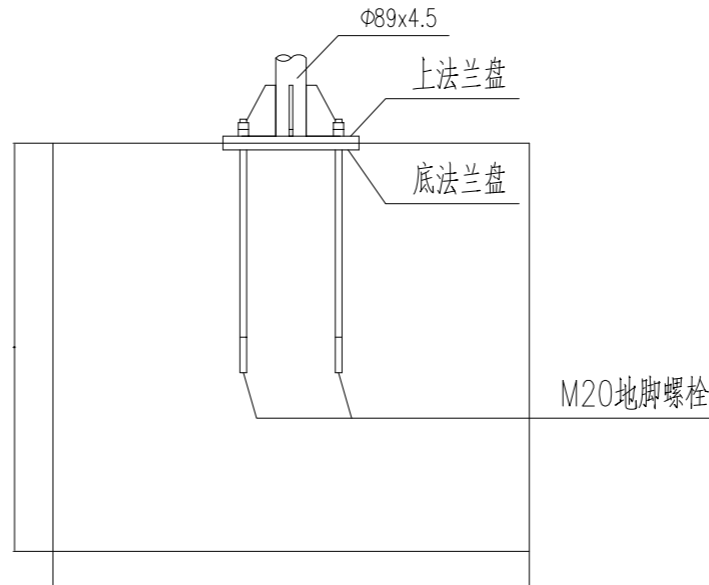
工程编号：GXTS-DG202604  
专业：道路  
版本：第1版  
图号：DL-19  
设计阶段：施工图  
日期：2026.04

本图纸版权归本公司所有，不得用于本工程以外范围。



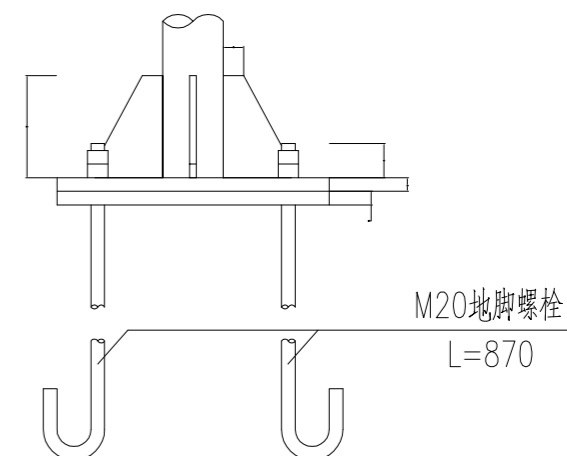
基础立面图

1:20



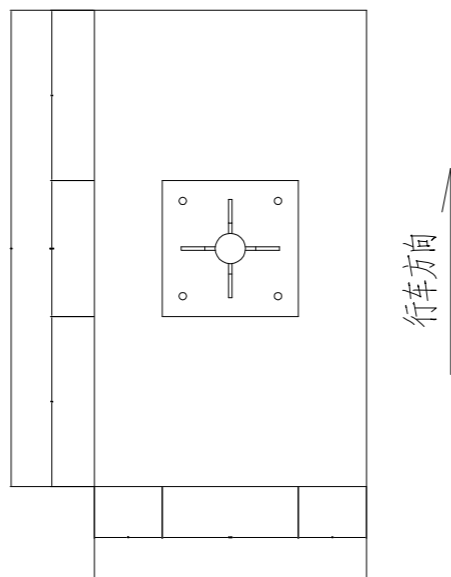
基础侧面图

1:20



底座连接大样图

1:10



基础平面图

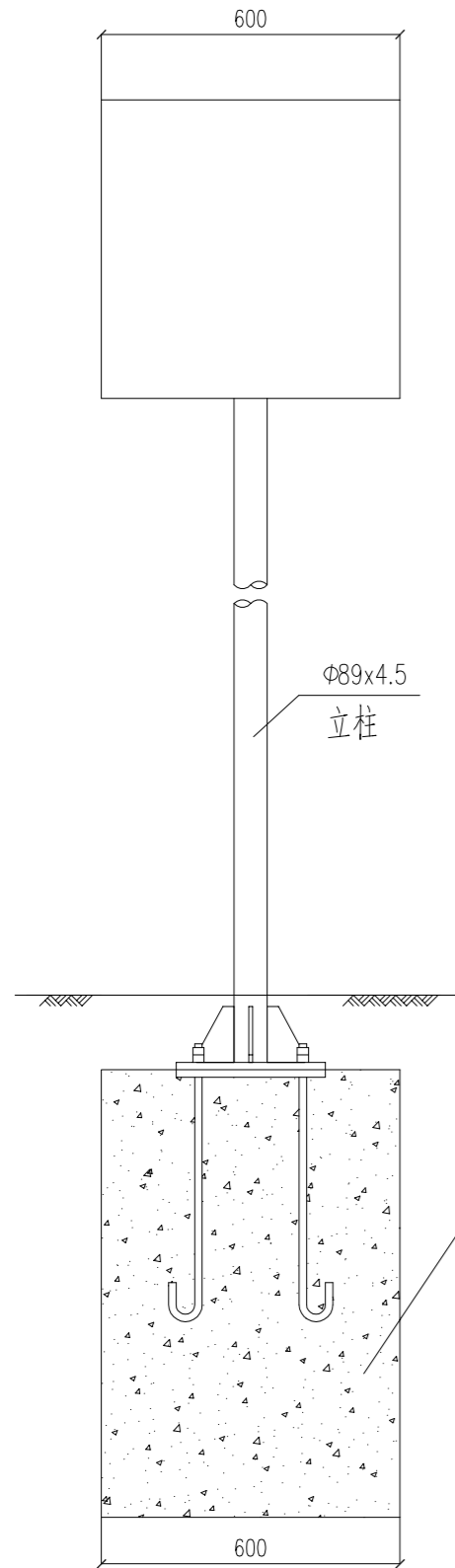
1:20

材料表

名称	规格
立柱	Φ89x4.5x3430
滑动槽	65x20x4x600
抱箍δ5	30x5x315
抱箍底衬δ5	30x5x232
加劲肋δ10	见图
法兰盘δ20	400x400x20
螺栓、螺母、垫片	M10x40
地脚螺栓	M20x870
螺母、垫片	M20
柱帽	Φ95X3
反光膜	Ⅲ类

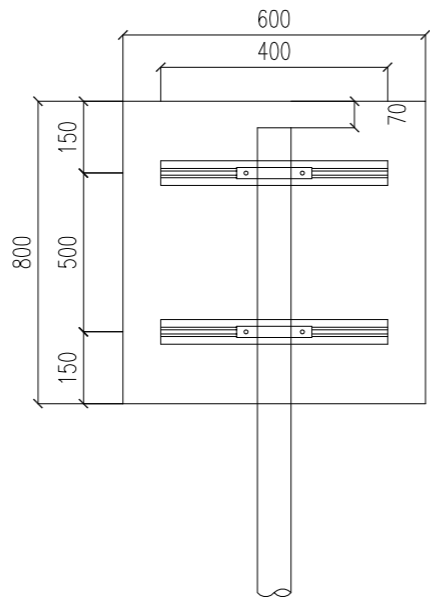
说明:

1. 本图尺寸均以毫米为单位。
2. 标志板采用δ3铝板，与滑动槽用铆钉连接，板面上的铆钉应打磨平滑。
3. 标志板与立柱采用抱箍连接。
4. 除特殊说明外，本结构采用Q235A钢，应符合GB-700的要求。
5. 钢结构焊接坡口形式和尺寸均按《公路钢结构桥梁设计规范》(JTGD64-2015)执行，焊缝质量按Ⅱ级标准检验。
6. 钢构件在焊接后均要进行打磨处理，再热浸镀锌处理，镀锌量550g/m<sup>2</sup>。在运输或安装过程中镀锌层如有损伤，应按规范规定的方法进行修复。
7. 柱帽采用3mm厚钢板制作，在立柱上部预留孔，保证镀锌量均匀。
8. 本设计不对版面内容进行说明。
9. 基础采用明挖法施工，基底先进行整平夯实，且控制标高，施工完后应对基坑回填、夯实。地基容许承载力 $F_a \geq 110\text{KPa}$ ，采用触探检测。
10. 基础浇注时注意顶面平整，调整好地脚螺栓与基础对中且调整好安装角度。
11. 在施工中注意对外露地脚螺栓外露螺纹部分进行妥善保护。
12. 每一地脚螺栓配一个弹簧垫片及两个螺母。
13. 各构件采用Ⅰ类成孔，螺栓采用A、B级螺栓。
14. 本结构和基础施工按国标GB5768-2009严格执行。
15. 材料数量表中括号内数据用于单面牌。



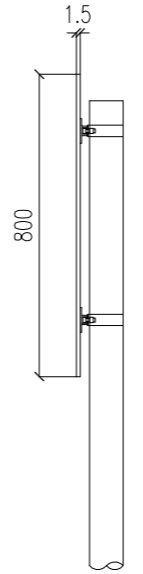
标志立面图

1:20



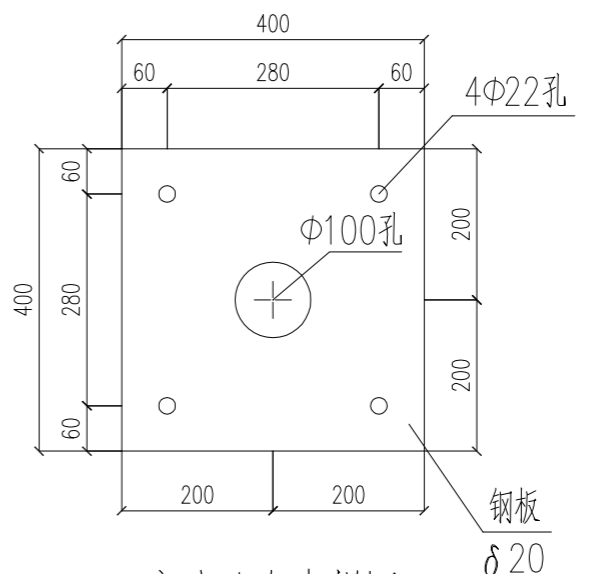
背面图

1:20



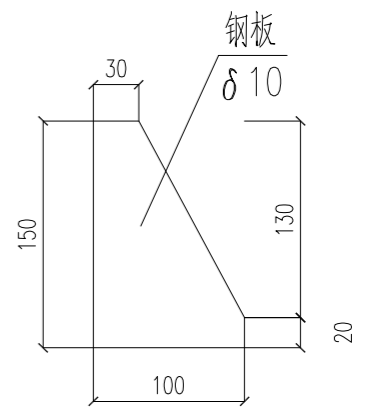
侧面图

1:20

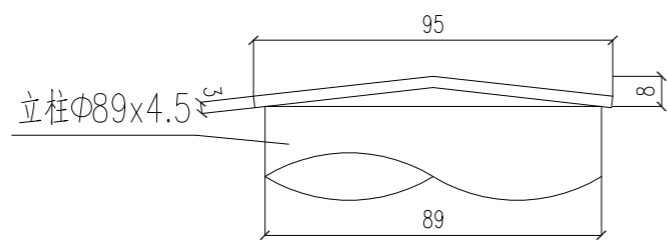


底法兰盘大样图

1:10

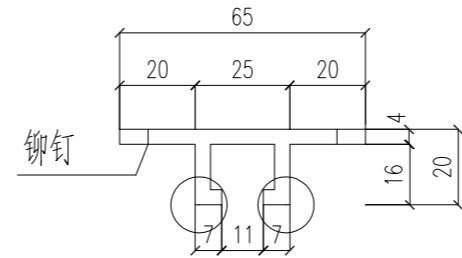


加劲肋大样图



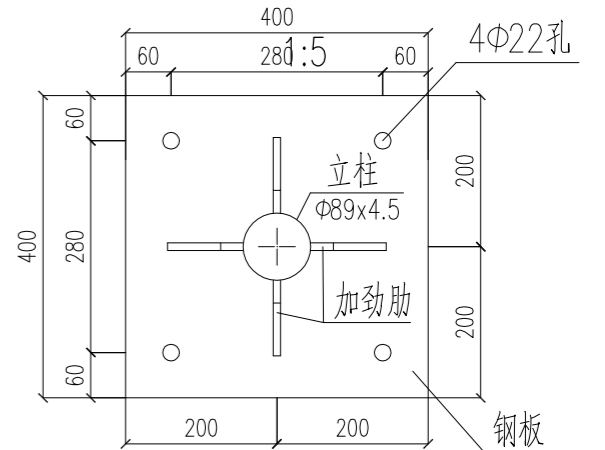
柱帽大样图

1:2



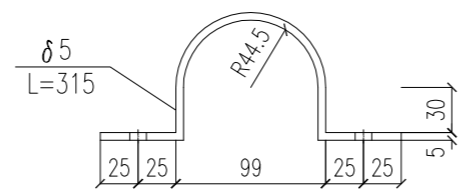
滑动槽大样图

1:2



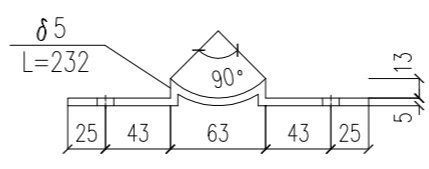
上法兰盘大样图

1:10



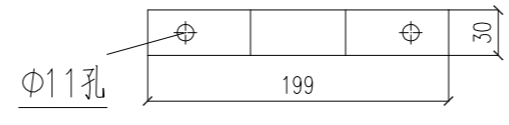
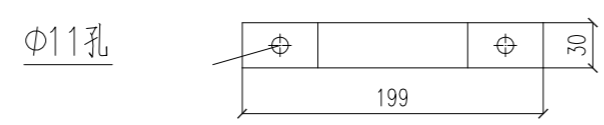
抱箍大样图

1:5



抱箍底衬大样图

1:5



说明：本图尺寸均以毫米为单位。

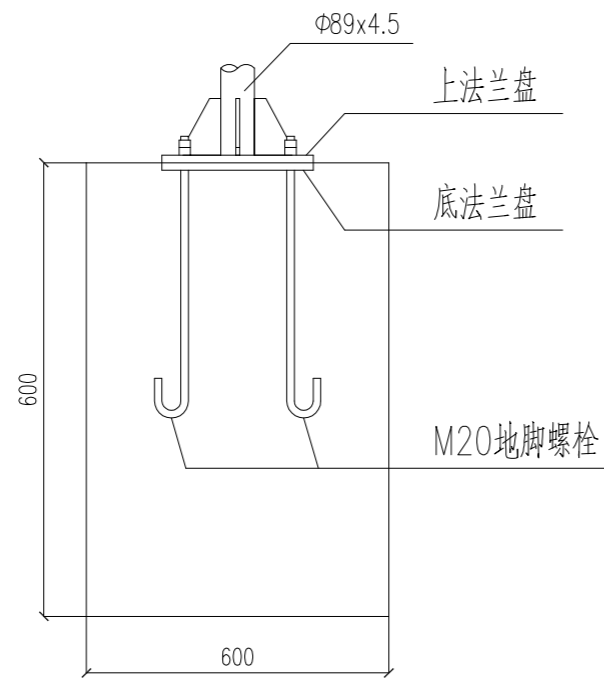
**国兴同盛工程设计有限公司**  
 GUOXING TONGSHENG ENGINEERING DESIGN CO., LTD  
 市政行业（燃气工程、轨道交通工程除外）乙级  
 证书编号：A452006803

项目名称 PROJECT TITLE	新建黄江站生态停车场项目
建设单位 CLIENT	东莞市黄实物业管理有限公司

项目负责人 AUTHORIZED BY	颜浩然	专业负责人 DISCIPLINE RESPONSIBLE BY	颜浩然
审定 AUTHORIZED BY	赵兴	校对 CHECKED BY	王强
审核 EXAMINED BY	阳昆	设计/制图 DESIGNED/DRAWING BY	赵斌

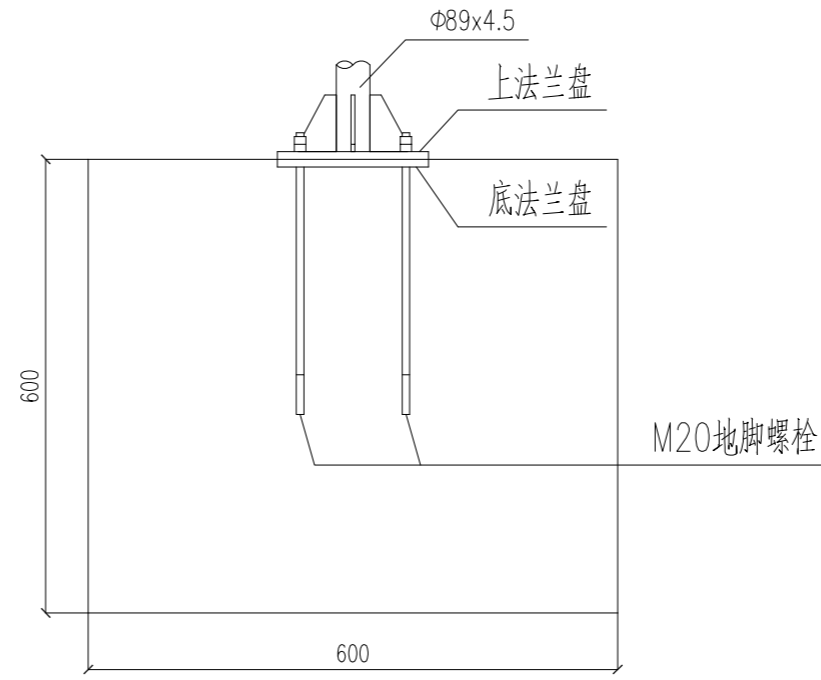
图纸名称 DRAWING TITLE	标志大样图1
-----------------------	--------

工程编号 PROJECT NO.	CXTS-DG202604	图号 DRAWING NO.	DL-21
专业 SPECIALTY	道路	设计阶段 DESIGN STAGE	施工图
版本 VERSION	第1版	日期 DATE	2026.04



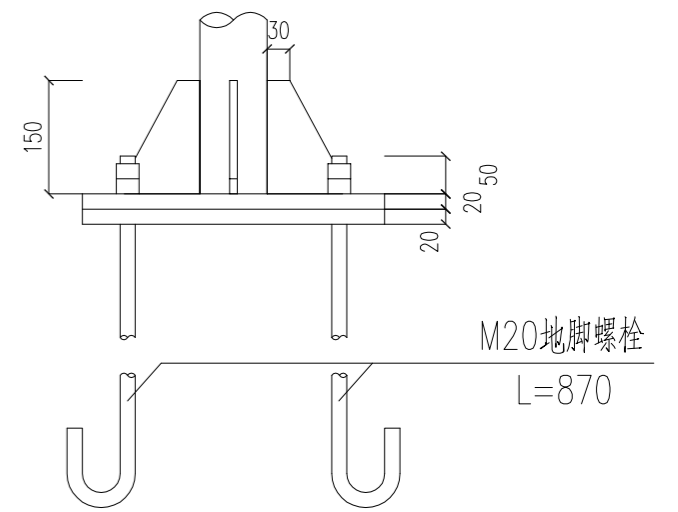
基础立面图

1:20



基础侧面图

1:20

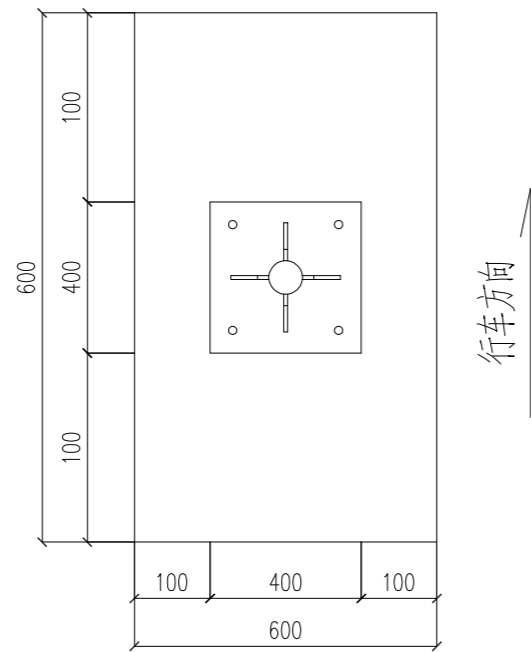


底座连接大样图

1:10

说明:

- 1、本图尺寸均以毫米为单位。
- 2、标志板采用 $\delta 3$ 铝板，与滑动槽用铆钉连接，板面上的铆钉应打磨平滑。
- 3、标志板与立柱采用抱箍连接。
- 4、除特殊说明外，本结构采用Q235A钢，应符合GB-700的要求。
- 5、钢结构焊接坡口形式和尺寸均按《公路钢结构桥梁设计规范》(JTGD64-2015)执行，焊缝质量按II级标准检验。
- 6、钢构件在焊接后均要进行打磨处理，再热浸镀锌处理，镀锌量 $550g/m^2$ 。在运输或安装过程中镀锌层如有损伤，应按规范规定的方法进行修复。
- 7、柱帽采用3mm厚钢板制作，在立柱上部预留孔，保证镀锌量均匀。
- 8、本设计不对版面内容进行说明。
- 9、基础采用明挖法施工，基底先进行整平夯实，且控制标高，施工完毕后应对基坑回填、夯实。地基容许承载力 $Fa \geq 110KPa$ 。
- 10、基础浇注时注意顶面平整，调整好地脚螺栓与基础对中且调整好安装角度。
- 11、在施工中注意对外露地脚螺栓外露螺纹部分进行妥善保护。
- 12、每一地脚螺栓配一个弹簧垫片及两个螺母。
- 13、各构件采用I类成孔，螺栓采用A、B级螺栓。
- 14、本结构和基础施工按国标GB5768-2009严格执行。
- 15、材料数量表中括号内数据用于单面牌。



基础平面图

1:20

材料表

名称	规格
立柱	Φ89x4.5x3430
滑动槽	65x20x4x600
抱箍 $\delta 5$	30x5x315
抱箍底衬 $\delta 5$	30x5x232
加劲肋 $\delta 10$	见图
法兰盘 $\delta 20$	400x400x20
螺栓、螺母、垫片	M10x40
地脚螺栓	M20x870
螺母、垫片	M20
柱帽	Φ95x3
反光膜	III类

### 停车场声明公告

1、凡在本停车场进出或存放的机动车辆，其驾驶人员均应遵守本规定，按指定位置停放车辆并自觉维护场内秩序；

2、所停放车辆在停车场内出现刮蹭、碰撞盗损、人员意外等情况，本车场概不负责；

3、所停放车辆不得乱停乱放或一车多位停放，必须自行锁好门窗。本停车场供临时车辆停放，不负保管责任，驾驶人离开车辆时，请随身携带好车内现金、重要物品、重要证件及资料等，出现丢失被盗情况，本车场概不负责；

4、易燃、易爆、剧毒等危险物品严禁带入车场；

5、车辆停放期间，严格遵守管理调度，因不服从管理造成本停车场的建筑物、公共设施和其他车辆的任何损坏或损失责任由涉事车辆全额承担赔付；

6、车辆进入车场则视为车主已阅读本停车责任声明，并同意以上条款。

如有疑问，请咨询：0769-83668988，谢谢合作！

**停车场声明公告**  
尺寸：800mmX1600mmX2块

P	<b>东莞市黄江镇黄牛埔水库停车场</b>			
	定价方式：政府指导价格 收费依据：东发改〔2019〕468号			
	车型及时段		收费标准 (元/辆)	
			小车	大车
8:00   20:00	首3小时以内	免费	免费	
	首4小时以内	5	10	
20:00   次日8:00	首4小时以后 每30分钟	1	2	
	首3小时以内	免费	免费	
20:00   次日8:00	首4小时以内	3	6	
	首4小时以后 每30分钟	0.5	1	
<b>24小时内最高限价</b>		<b>32</b>	<b>48</b>	
统一社会信用代码： 91441900MA56FHCF9R 收费单位：东莞市黄实物业管理服务有限公司		价格举报电话： 12358 停车场联系电话： 0769-83668988 监制机关： 东莞市市场监督管理局		备注： 1、收费时段为： 全天 2、停车不超过1 小时免费 3、分停放时间长 短均按相应的 计费时间段的 标准计费

**收费公示牌**  
尺寸：800mmX1600mmX2块



**入口标识牌**  
尺寸：600mmX600mmX2块



**出口标识牌**  
尺寸：600mmX600mmX2块

 <b>国兴同盛工程设计有限公司</b> GUOXING TONGSHENG ENGINEERING DESIGN CO., LTD 市政行业（燃气工程、轨道交通工程除外）乙级 证书编号：A452006803	项目名称 PROJECT TITLE	新建黄江站生态停车场项目	项目负责人 AUTHORISED BY	颜浩然	颜浩然	专业负责人 DISCIPLINE RESPONSIBLE BY	颜浩然	颜浩然	图纸名称 DRAWING TITLE	工程编号 PROJECT NO.	GXYS-DG202604	图号 DRAWING NO.	DL-23	
	建设单位 CLIENT	东莞市黄实物业管理有限公司	审定 AUTHORISED BY	赵兴	赵兴	校对 CHECKED BY	王强	王强	设计/制图 DESIGNED/DRAWING BY	标识标牌图示1	专业 SPECIALTY	道路	设计阶段 DESIGN STAGE	施工图
			审核 EXAMINED BY	阳昆	阳昆	设计/制图 DESIGNED/DRAWING BY	赵斌	赵斌	版本 VERSION	第1版	日期 DATE	2026.04		

本图纸版权归本公司所有，不得用于本工程以外范围。



一车一杆牌  
尺寸：600mmX600mmX4块



停车预付码  
尺寸：600mmX800mmX4块



限速10  
尺寸：φ600mmX2块

 <p>国兴同盛工程设计有限公司 GUOXING TONGSHENG ENGINEERING DESIGN CO., LTD 市政行业（燃气工程、轨道交通工程除外）乙级 证书编号：A452006803</p>	项目名称 PROJECT TITLE	新建黄江站生态停车场项目	项目负责人 AUTHORISED BY	颜浩然 颜浩然	专业负责人 DISCIPLINE RESPONSIBLE BY	颜浩然 颜浩然	图纸名称 DRAWING TITLE	工程编号 PROJECT NO.	CXTS-DG202604	图号 DRAWING NO.	DL-24
	建设单位 CLIENT	东莞市黄实物业管理有限公司	审定 AUTHORISED BY	赵兴 赵兴	校对 CHECKED BY	王强 王强	标识标牌图示2	专业 SPECIALTY	道路	设计阶段 DESIGN STAGE	施工图
			审核 EXAMINED BY	阳昆 阳昆	设计/制图 DESIGNED/DRAWING BY	赵斌 赵斌		版本 VERSION	第1版	日期 DATE	2026.04